



**CERTIFICATION**



II 1G Ex ia IIC T4 Ga  
II 2D Ex ib IIIC T135°C Db

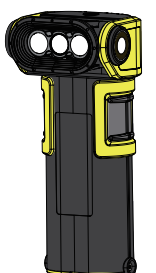
Certificates  
IECEX: IECEx BAS22.0027  
ATEX: SGS22ATEX0039  
UKEx: BAS22UKEx0061

**Manufacturer:**  
Ledlenser GmbH & Co. KG  
Kronenstrasse 5-7 • 42699 Solingen • Germany  
Phone +49 212/5948-0 Fax +49 212/5948-200  
ledlenser.com

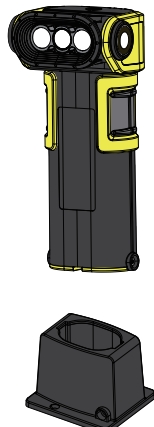
**UK importer:**  
Ledlenser UK Ltd, Kingswick House,  
Sunninghill, SL5 7BH, UK

1J12A0451 V0

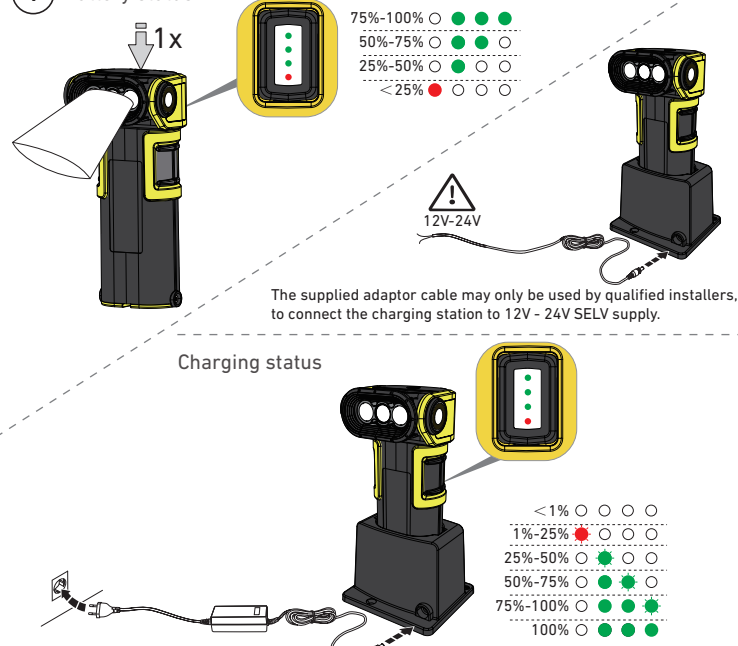
502040



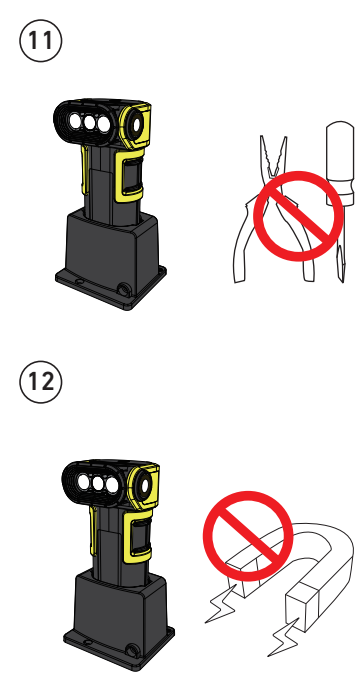
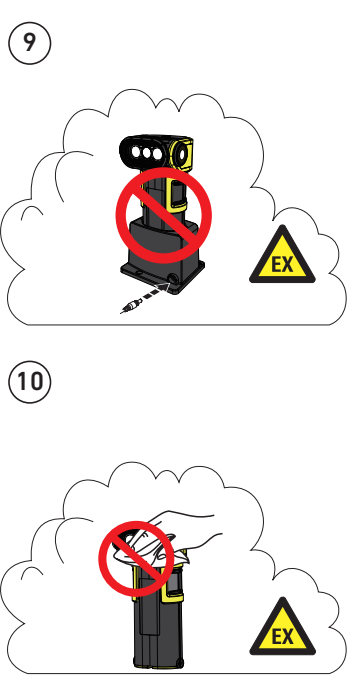
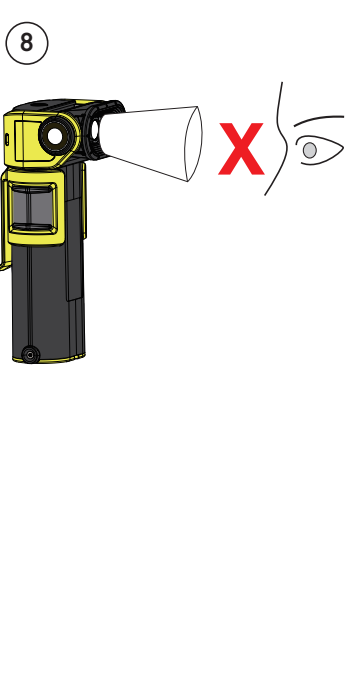
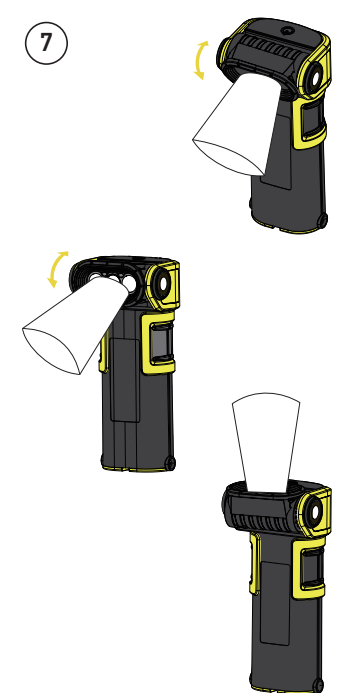
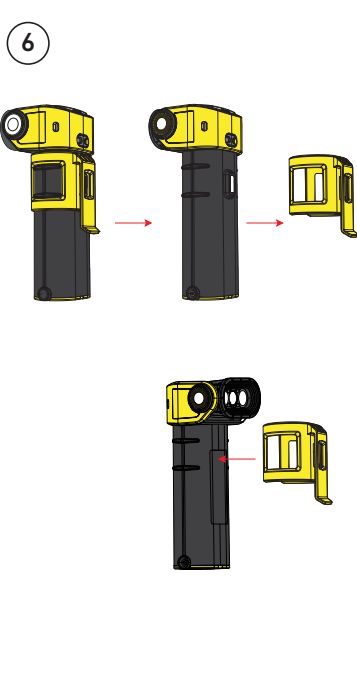
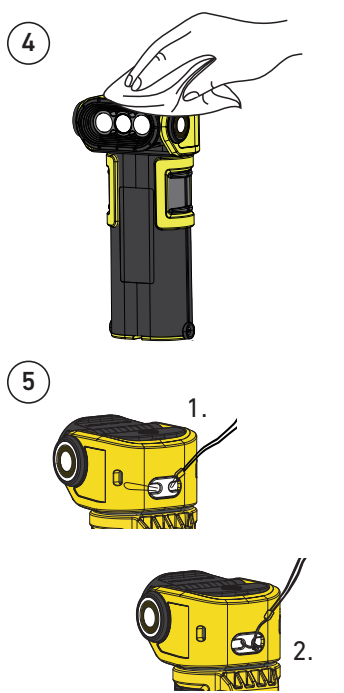
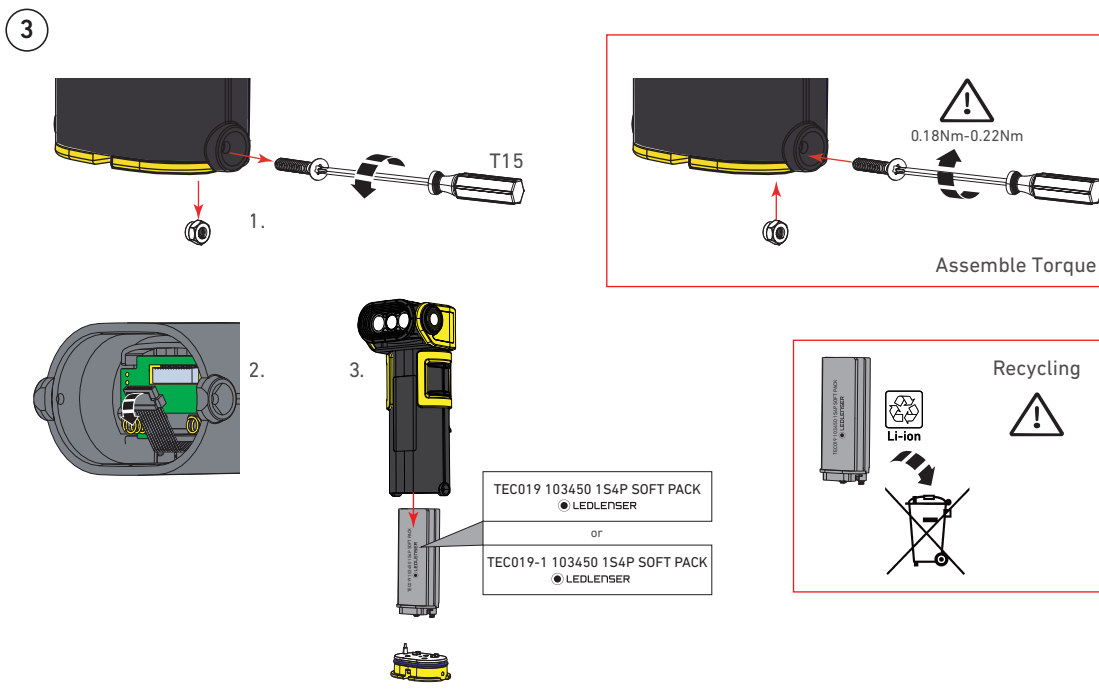
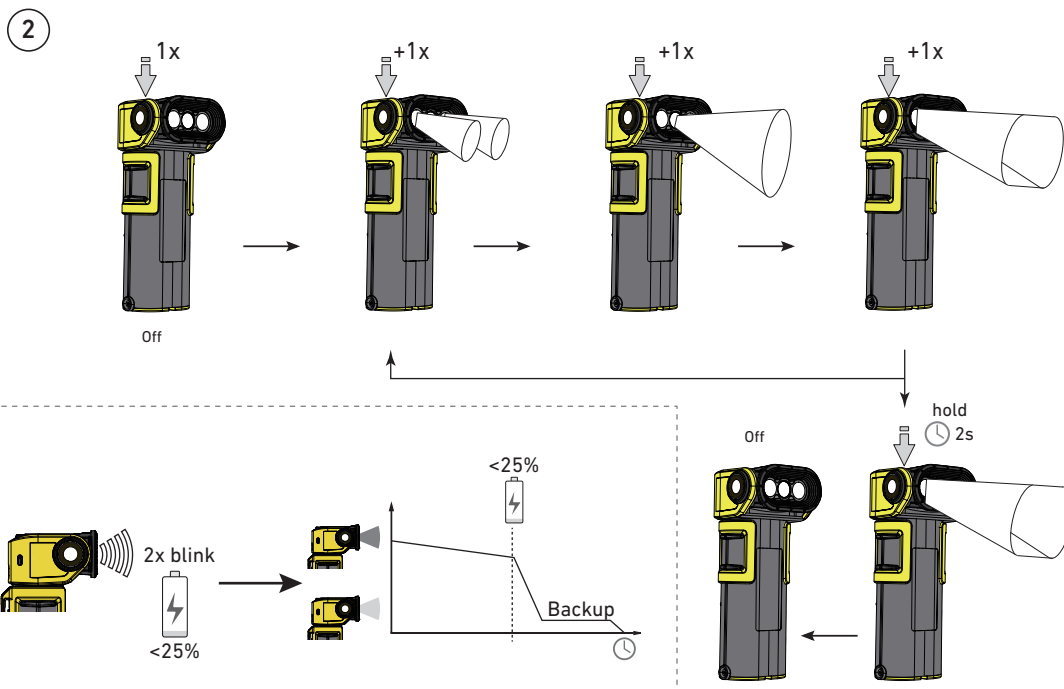
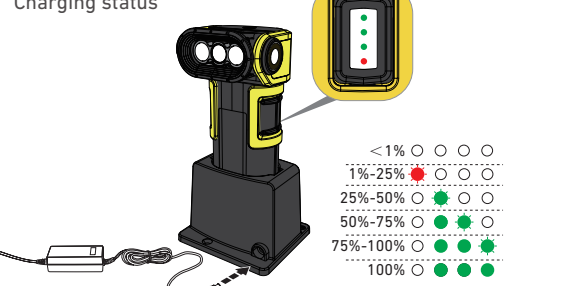
502407



**1 Battery status**



**Charging status**



**EN Instructions for use**

**Warning:**  
Carefully read this manual before putting the product to use and follow the instructions closely. Retain this manual in a safe location for future reference.

The Ledlenser EXC7R is a handheld flashlight intended for use in explosive atmospheres. Use the product only within the specified range of -20°C to +40°C ambient temperature and 80kPa to 110kPa air pressure.

The product should be inspected on a regular basis for visible damage. The integrity of the product housing shall be verified. If the product shows any sign of damage or defect the lamp must be switched off and removed from the explosive atmosphere immediately.

The product is only intended for portable use. Do not install permanently in a fixed location inside an environment with explosive dust atmosphere.

Do not expose the product to excessive thermal, mechanical or chemical stress.

The materials used to make this product will age, even when not in use. If exposed to environmental stress, this ageing is accelerated. As a precaution, products should be replaced after seven years.

Please consider to register your product, using the enclosed registration card, to obtain an extended warranty, verify that the product is genuine and allow us to contact you regarding product improvements.

Only use the product inside an explosive atmosphere when it is fully closed and do not open the product inside an area with explosive atmosphere. Replace batteries only outside the explosive atmosphere.

1. The approximate battery level is shown by the red and green indicator LEDs.  
To charge, turn the flashlight off and insert it into the charging station. The charging indicator will flash while the product is charging. When the product is fully charged, the charging indicator will change to a constant green light.

2. Turn the lamp on and select the desired mode (spot, flood or combined) with the switch. To turn the lamp off, press the switch down for 2 seconds. The product will begin to flash periodically to indicate a low battery. The product will then switch to backup mode for an extended runtime at low brightness.

3. The battery should only be replaced by qualified persons. Contact Ledlenser for battery replacement. The product must only be used with the battery pack shown in the picture. To remove a battery, open the screws on the side of the enclosure and remove the cover.

Disconnect the battery and remove from the enclosure. Batteries must be disposed of in accordance with local regulations. When closing the battery cover, do not exceed the maximum specified torque.

4. Clean the product by gently wiping with a dry, lint-free cloth. The product should be cleaned on a regular basis to avoid build-up of dust layers. The product should be inspected on a regular basis for ingress of dust or damage.

5. To secure the product, connect a lanyard or tether to the connection point.

6. Assemble the included clip as shown. The clip may be installed in forward or reverse, depending on desired attachment method.

7. Rotate the lamp head up or down to adjust the light output to your individual needs.

8. Do not look directly into the light source.

9. Do not install the charging station inside an explosive atmosphere. Do not recharge the product inside an explosive atmosphere.

10. To avoid electrostatic charges, do not clean the product inside an explosive atmosphere.

11. Defective products must be discarded or returned to the manufacturer. Do not repair defective products for hazardous locations. Do not modify the product in any way.

12. Keep the lamp away from magnets or magnetic fields as this may influence the magnetic switch.

11. Defekte Taschenlampen müssen entsorgt oder an den Hersteller zurückgegeben werden. Diese Lampe für Ex-Bereiche darf nicht repariert werden. Jegliche Modifikationen oder Umbauten am Produkt sind verboten.

12. Halten Sie das Produkt von Magneten oder Magnetfeldern fern, da diese den Magnetschalter beeinflussen können.

**DE Bedienungsanleitung**

**Achtung:**  
Bitte lesen und befolgen Sie diese Bedienungsanleitung genau. Bewahren Sie die Anleitung an einem sicheren Ort auf.

Die Ledlenser EXC7R ist eine Taschenlampe zum Gebrauch in explosionsfähigen Atmosphären. Nutzen Sie das Produkt nur bei Umgebungstemperaturen von -20°C bis +40°C und einem Luftdruck von 80kPa bis 110kPa.

Das Produkt muss regelmäßig auf Beschädigungen untersucht und die Unversehrtheit des Gehäuses überprüft werden. Sollte das Produkt beschädigt sein, so muss es unverzüglich ausgeschaltet und aus dem Ex-Bereich entfernt werden.

Das Produkt ist nicht zur festen Installation vorgesehen und darf nicht dauerhaft in einem Ex-Bereich installiert werden.

Setzen Sie das Produkt keinen extremen

Umwelteinflüssen, Hitze, Sonnenstrahlung oder chemischen Einflüssen aus.

Die zur Herstellung dieses Produkts verwendeten Materialien altern auch bei Nichtgebrauch. Dieser Alterungsprozess wird durch Umweltbelastungen beschleunigt. Vorsorglich sollten die Produkte nach sieben Jahren ausgetauscht werden.

Bitte registrieren Sie dieses Produkt mit der beiliegenden Registrierungskarte, um eine verlängerte Garantie zu erhalten, die Echtheit des Produkts zu prüfen und Neuheiten zu Produktverbesserungen erhalten zu können.

Verwenden Sie das Produkt nur in einer explosiven Atmosphäre, wenn es vollständig geschlossen ist, und öffnen Sie das Produkt nicht in einem Bereich mit explosiver Atmosphäre.

1. Die ungefähre Akkuladung wird durch die rote und grüne LED-Leuchte angezeigt.  
Schalten Sie die Taschenlampe zum Aufladen aus und stecken Sie sie in die Ladestation. Die Ladeanzeige blinkt, während das Produkt lädt. Wenn das Produkt vollständig aufgeladen ist, wechselt die Ladeanzeige auf grünes Dauerlicht.

2. Schalten Sie die Lampe ein und wählen Sie den gewünschten Modus (Strahler, Flutlicht oder Kombination) mit dem Schalter aus. Drücken Sie den Schalter zum Ausschalten der Lampe 2 Sekunden lang nach unten. Das Produkt beginnt bei schwacher Akkuladung regelmäßig zu blinken. Das Produkt schaltet dann für eine verlängerte Betriebszeit mit niedriger Leuchtstärke in den Backup-Modus.

3. Der Akku sollte nur von qualifizierten Personen gewechselt werden. Setzen Sie sich für das Austauschen des Akkus mit Ledlenser in Verbindung.

Das Produkt darf nur mit dem in der Abbildung dargestellten Akkupack verwendet werden.  
Lösen Sie zum Entnehmen des Akkus die Schrauben an der Seite des Gehäuses und nehmen Sie den Deckel ab. Lösen Sie den Akku und nehmen Sie ihn aus dem Gehäuse.  
Akkus müssen in Übereinstimmung mit den lokalen Verordnungen entsorgt werden. Überschreiten Sie beim Schließen des Akkupacks nicht das angegebene maximale Drehmoment.

4. Reinigen Sie das Produkt sanft mit einem trockenen, fusenfreien Tuch. Das Produkt muss regelmäßig gereinigt werden, damit sich keine Staubschichten auf dem Produkt bilden.

5. Bringen Sie ein Trageband oder eine Kette an dem Verbindungsstück des Produkts an, um es zu sichern.

6. Befestigen Sie den beiliegenden Clip wie abgebildet.  
Der Clip kann je nach gewünschter Befestigungsmethode nach vorne oder nach hinten gerichtet angebracht werden.

7. Drehen Sie den Kopf der Lampe auf oder ab, um die Helligkeit Ihren Wünschen entsprechend anzupassen.

8. Schauen Sie nicht direkt in die Lichtquelle.

9. Die Ladeschale darf nicht im Ex-Bereich installiert werden und die Lampe darf nicht im Ex-Bereich aufgeladen werden.

10. Reinigen Sie das Produkt nicht in einer explosiven Atmosphäre, um elektrostatische Aufladung zu vermeiden.

11. Defekte Taschenlampen müssen entsorgt oder an den Hersteller zurückgegeben werden. Diese Lampe für Ex-Bereiche darf nicht repariert werden. Jegliche Modifikationen oder Umbauten am Produkt sind verboten.

12. Halten Sie das Produkt von Magneten oder Magnetfeldern fern, da diese den Magnetschalter beeinflussen können.

**NL Gebruikshandleiding**

**Let op:**  
 Lees de gebruikshandleiding zorgvuldig door en volg de instructies op. Bewaar deze gebruikshandleiding op een veilige plaats voor toekomstige raadpleging indien nodig.

De Ledlenser EXC7R is een zaklamp voor gebruik in explosieve omgevingen. Gebruik het product enkel bij omgevingstemperaturen van -20°C tot +40°C en een luchtdruk van 80 kPa tot 110 kPa.

Het product moet regelmatig op beschadigingen worden onderzocht en de onberispelijke toestand van de behuizing moet worden gecontroleerd. Als het product tekens van beschadigingen of defecten vertoont, moet het direct worden uitgeschakeld en uit de explosieve omgeving worden verwijderd.

Het product is niet bedoeld voor vaste installatie en mag niet permanent in een explosieve omgeving worden geïnstalleerd.

Stel het product niet bloot aan extreme milieu-omstandigheden, hitte, zonlicht of chemische invloed.

De materialen gebruikt om dit product te maken zal verouderen, ook als ze niet worden gebruikt. Bij blootstelling aan omgevingsstress wordt deze veroudering versneld. Uit voorzorg, moeten producten na zeven jaar worden vervangen.

Overweeg alstublieft uw product met behulp van de meegeleverde registratiekaart te registreren om een verlengde garantie te ontvangen. Verifieer dat het product authentiek is en stel ons in staat contact met u op te nemen in geval van productverbeteringen.

Gebruik het product alleen in een explosieve atmosfeer wanneer het volledig gesloten is en open het product niet in een ruimte met een explosieve atmosfeer.

1. Het geschikte accuniveau wordt weergegeven door de rode en groene indicator LEDs.  
Om op te laden, draai de zaklamp uit en plaats hem in het laadstation. De laadindicator zal knipperen terwijl het product wordt opgeladen. Wanneer het product volledig is opgeladen, gaat de laadindicator over in een constant groen licht.

2. Zet de lamp aan en selecteer de gewenste modus, (spot, flood of gecombineerd) met de schakelaar. Om de lamp uit te schakelen, hou de schakelaar 2 seconden ingedrukt. Het product zal periodiek beginnen knipperen om aan te geven dat de accu bijna leeg is. Het product schakelt dan over naar de back-up modus voor een langere werking bij een lagere lichtsterkte.

3. Laat de accu alleen door gekwalificeerde personen vervangen. Contacteer Ledlenser om de accu te vervangen. Het product mag alleen worden gebruikt met een accupack weergegeven op de afbeelding.

Om de accu te verwijderen, draai de schroeven los aan de zijkant van de behuizing en verwijder het deksel. Koppel de accu los en verwijder ze uit de behuizing. Gooi accu weg in overeenstemming met de plaatselijke regelgeving. Bij het sluiten van het accudeksel, overschrijd het maximaal gespecificeerde aanhaalmoment niet.

4. Reinig het product met een zachte, pluisvrije doek. Reinig het product regelmatig om stoflagen te voorkomen.

5. Om het product stevig vast te zetten, bevestig een koordje of riem aan het verbindingspunt.

6. Monteer de meegeleverde clip zoals weergegeven. De clip kan voorwaarts of achterwaarts worden geïnstalleerd, afhankelijk van de gewenste bevestigingsmethode.

7. Draai de lampkop omhoog of omlaag om de lichtsterkte aan te passen aan uw individuele behoeften.

8. Kijk niet direct in de lichtbron.

9. Monteer het laadstation niet in een explosieve omgeving. Laad het product niet in een explosieve omgeving op.

10. Om elektrostatische lading te vermijden, maak het product niet schoon in een explosieve atmosfeer.

11. Defecte zaklampen moeten worden afgevoerd of aan de producent geretourneerd. Deze lamp voor explosieve omgevingen mag niet worden gerepareerd. Elke wijziging of ombouw van het product is verboden.

12. Houd het product bij magneten of magnetische velden vandaan, omdat deze de magnetschakelaar kunnen beïnvloeden.

11. Defekte Taschenlampen müssen entsorgt oder an den Hersteller zurückgegeben werden. Diese Lampe für Ex-Bereiche darf nicht repariert werden. Jegliche Modifikationen oder Umbauten am Produkt sind verboten.

12. Halten Sie das Produkt von Magneten oder Magnetfeldern fern, da diese den Magnetschalter beeinflussen können.

**FR Instructions d'utilisation**

**Attention:**  
Veuillez lire attentivement et respecter ces instructions d'utilisation. Conservez ces instructions dans un lieu sûr.

La Ledlenser EXC7R est une lampe de poche destinée à être utilisée dans des atmosphères explosibles. N'utilisez le produit que pour des températures ambiantes allant de -20°C à +40°C et des pressions atmosphériques entre 80kPa et 110kPa.

Le produit doit être vérifié régulièrement quant à la présence de détériorations et au bon état de son boîtier. En cas de dommages sur le produit, il doit être immédiatement mis à l'arrêt et extrait de la zone explosive.

Le produit n'est pas destiné à une installation fixe et ne doit pas être utilisé en continu dans une zone explosive.

N'exposez pas le produit à des influences environnementales extrêmes, à la chaleur, au rayonnement solaire ou à des influences chimiques.

Les matériaux utilisés pour fabriquer ce produit vieilliront, même s'ils ne sont pas utilisés.  
En cas de stress environnemental, ce vieillissement est accéléré. Par précaution, les produits doivent être remplacés après sept ans.

Veuillez penser à enregistrer votre produit en utilisant la carte d'enregistrement fournie, afin d'obtenir une garantie prolongée ; vérifiez que le produit est authentique, et nous permet de vous contacter au sujet des améliorations du produit.

N'utilisez le produit dans une atmosphère explosive que lorsqu'il est complètement fermé et ne pas ouvrir le produit à l'intérieur d'une zone avec une atmosphère explosive.

1. Le niveau approximatif de la batterie est indiqué par les LED rouge et verte. Pour recharger, éteignez la lampe de poche et insérez-la dans la station de charge. Le témoin de charge clignote pendant le chargement. Lorsque le produit est entièrement chargé, le témoin de charge passe à une lumière verte fixe.

2. Allumez la lampe et sélectionnez le mode souhaité (spot, flood ou combiné) avec l'interrupteur. Pour éteindre la lampe, appuyez sur l'interrupteur pendant 2 secondes. Lorsque la batterie est faible, le produit commence à clignoter périodiquement. Le produit passe alors en mode secours pour une durée de fonctionnement prolongée à faible luminosité.

3. La batterie ne doit être remplacée que par des personnes qualifiées. Contactez Ledlenser pour le remplacement de la batterie. Le produit ne doit être utilisé qu'avec le bloc-piles illustré sur la photo.

Pour retirer une batterie, ouvrez les vis sur le côté du boîtier et retirez le couvercle. Débranchez la batterie et retirez-la du boîtier. Les batteries doivent être éliminées conformément aux réglementations locales. En refermant le couvercle de la batterie, ne dépassez pas le couple maximal spécifié.

4. Nettoyez le produit en douceur avec un chiffon sec ne peluchant pas. Le produit doit être nettoyé régulièrement afin d'éviter la formation de couches de poussière sur celui-ci.

5. Pour sécuriser le produit, connectez un cordon ou une attache au point de connexion.

6. Assemblez le clip fourni comme indiqué. Le clip peut être installé vers l'avant ou l'arrière, selon la méthode de fixation souhaitée.

7. Faites pivoter la tête de la lampe vers le haut ou vers le bas pour adapter la puissance lumineuse à vos besoins.

8. Ne regardez pas directement dans la source lumineuse.

9. L'étui de charge ne doit pas être installé dans une zone explosive. Ne pas recharger le produit dans une zone explosive.

10. Pour éviter les charges électrostatiques, ne nettoyez pas le produit dans une atmosphère explosive.

11. Les lampes de poche défectueuses doivent être mises au rebut ou retournées au fabricant. Cette lampe pour zones explosibles ne doit pas être réparée. Toute modification ou tout aménagement sur le produit est interdit.

12. Gardez la éloignés des aimants et champs magnétiques afin de ne pas influencer l'interrupteur magnétique.

**IT Istruzioni per l'uso**

**Attenzione:**  
Si prega di leggere queste istruzioni per l'uso e seguirle con precisione. Conservare le istruzioni in un luogo sicuro.

La Ledlenser EXC7R è una torcia tascabile per l'utilizzo in atmosfere esplosive. Utilizzare il prodotto solo a temperatura ambiente compresa tra -20 °C e +40 °C e una pressione dell'aria da 80 kPa a 110 kPa.

Il prodotto deve essere periodicamente controllato rispetto a possibili danni e l'integrità dell'alloggiamento deve essere verificata. In caso di danni al prodotto questo deve essere immediatamente spento e allontanato dalla zona a rischio di esplosione.

Il prodotto non è predisposto per l'installazione fissa e non deve essere installato in modo continuativo in un'area a rischio di esplosione.

Non esporre il prodotto a fattori ambientali estremi quali calore,

radiazione solare o sostanze chimiche.

I materiali utilizzati per realizzare questo prodotto invecchieranno, anche quando non utilizzati. Se esposti a stress ambientale, questo processo di invecchiamento viene accelerato. A titolo precauzionale, i prodotti dovrebbero essere sostituiti dopo sette anni.

Vi preghiamo di prendere in considerazione l'eventualità di registrare il prodotto utilizzando la tessera di registrazione allegata in modo da ricevere una garanzia estesa, verificare che il prodotto sia autentico e consentirci di contattarvi in caso di miglioramenti del prodotto.

Utilizzare il prodotto esclusivamente all'interno di un'atmosfera esplosiva quando è completamente chiuso e non aprire il prodotto in un'area con atmosfera esplosiva.

1. Il livello approssimativo della carica della batteria è indicato dagli indicatori LED color rosso e verde. Per la ricarica spegnere la torcia e inserirla nella stazione di ricarica. L'indicatore di carica lampeggerà mentre il prodotto è sotto carica. Quando il prodotto sarà completamente carico, l'indicatore di carica passerà ad emettere una luce fissa verde.

2. Accendere la torcia e selezionare la modalità desiderata (spot, flood e combinata) con l'interruttore. Per spegnere la torcia, premere in basso l'interruttore per 2 secondi. Il prodotto inizierà a lampeggiare periodicamente per indicare che la batteria è quasi scarica. Il prodotto attiverà così la modalità di backup per continuare a funzionare a luminosità ridotta.

3. La batteria dovrebbe essere sostituita esclusivamente da persone qualificate. Contattare Ledlenser per la sostituzione della batteria.

Il prodotto deve essere utilizzato esclusivamente con il pacco di batterie illustrato nella figura. Per rimuovere una batteria, aprire le viti poste sul lato dell'alloggiamento e rimuovere il coperchio. Scollegare la batteria e rimuoverla dall'alloggiamento. Le batterie devono essere smaltite conformemente alle disposizioni locali. Durante la chiusura del coperchio della batteria, non superare la copia massima specificata.

4. Pulire il prodotto con un panno asciutto senza lanugine. Il prodotto deve essere pulito regolarmente per prevenire il deposito di strati di polvere.

5. Per fissare il prodotto, collegare un cordino o una fune al punto di connessione.

6. Montare il gancetto incluso come raffigurato. Il gancetto deve essere installato in avanti o all'indietro a seconda del metodo di attacco desiderato.

7. Ruotare la torcia in alto e in basso per regolare l'emissione di luce in base alle proprie esigenze personali.

8. Non guardare la fonte di luce.

9. Non installare la stazione di carica all'interno di un'atmosfera esplosiva. Non ricaricare il prodotto all'interno di un'atmosfera esplosiva.

10. Onde evitare cariche elettrostatiche, non pulire il prodotto all'interno di un'atmosfera esplosiva.

11. Le lampade tascabili difettose devono essere smaltite o restituite al produttore. Questa lampada per zone a rischio di esplosione non deve essere riparata. È vietata qualsiasi modifica o trasformazione del prodotto.

12. Tenere il prodotto lontano da magneti o campi magnetici che possono influenzare l'interruttore magnetico.

11. Defekte Taschenlampen müssen entsorgt oder an den Hersteller zurückgegeben werden. Diese Lampe für Ex-Bereiche darf nicht repariert werden. Jegliche Modifikationen oder Umbauten am Produkt sind verboten.

12. Halten Sie das Produkt von Magneten oder Magnetfeldern fern, da diese den Magnetschalter beeinflussen können.



