

ZUBEHÖR MACHEN SIE MEHR DRAUS

Mit dem passenden Zubehör wird die Stirnlampe noch wertvoller: zusätzliche Einsatzmöglichkeiten durch Helm- und Universalhalterungen.

ZUBEHÖR WORK & PROFESSIONAL

MODELL	iH3	iH5	iH5R	iH9R	iH11R	ART.-NR.	UVP (€)
Helmet Connecting Kit Type D NEU		●	●			502220	9,90
Helmet Connecting Kit Type E NEU				●		502221	9,90
Helmet Connecting Kit Type F NEU					●	502222	9,90
Helmet Connecting Kit Type G NEU		●	●	●	●	502223	14,90
Universal Mounting Bracket Type D NEU					●	502052	19,90

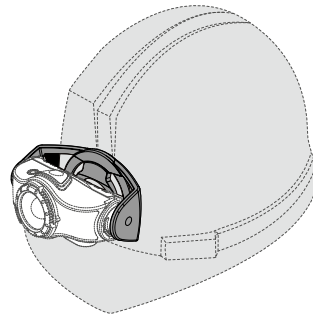
ZUBEHÖR OUTDOOR & SPORTS

MODELL	MH3	MH4	MH5	MH7	MH8	MH11	ART.-NR.	UVP (€)
Helmet Connecting Kit Type D NEU	●	●	●				502220	9,90
Helmet Connecting Kit Type E NEU				●	●		502221	9,90
Helmet Connecting Kit Type F NEU						●	502222	9,90
Helmet Connecting Kit Type G NEU	●	●	●	●	●	●	502223	14,90
Universal Mounting Bracket Type D NEU						●	502052	19,90



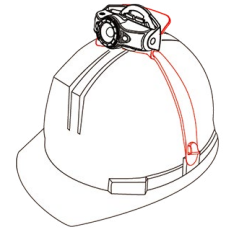
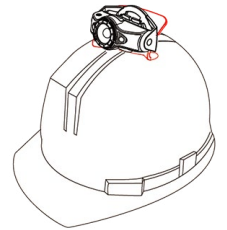
ZUBEHÖR

STIRNLAMPEN



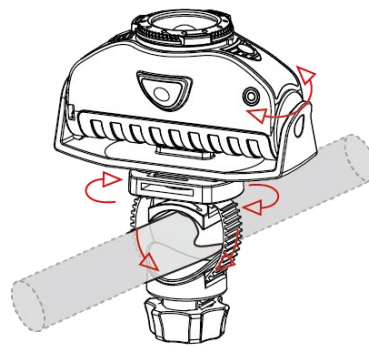
Helmet Connecting Kit Type D, E, F **NEU** diverse Art.-Nr.

Einfache Helmhalterung für die stirnseitige Befestigung am Helm durch ein Klebe-Pad



Helmet Connecting Kit Type G **NEU** Art.-Nr. 502223

Helmhalterung für die kopfseitige Befestigung am Helm via Gummiband und Plastik-Clips oder Klebe-Pad



Universal Mounting Bracket Type D **NEU** Art.-Nr. 502052

Universalhalterung für die Befestigung von Stirnlampen an Stangen mit einem Durchmesser von 14mm bis 32mm