

— MODE D'EMPLOI
XP30R



 LEDLENSER

Merci

Nous sommes ravis que vous ayez acheté l'un de nos produits.

Vous trouverez dans ce mode d'emploi des informations relatives à la sécurité ainsi qu'au mode d'utilisation, ce qui vous permettra de vous familiariser avec votre nouveau produit.

Avant d'utiliser le produit, lisez le mode d'emploi attentivement. Il doit être conservé et transmis lors de toute cession du produit à un tiers.

Cela sert également à vous faire profiter au maximum de votre produit, à obtenir des réponses à vos questions et à éviter une utilisation incorrecte. Respectez donc particulièrement les avertissements et les consignes de sécurité et éliminez correctement le luminaire, les batteries ainsi que le matériel d'emballage.



Sommaire

1. Informations générales
2. Matériel fourni
3. Consignes de sécurité
4. Remplacement et chargement des batteries
5. Fonctions de base
6. Fonction Boost
7. Fonction Strobe
8. Mode Remote
9. Surveillance de la température
10. Gestion de la batterie et mode Backup
11. Montage sur trépied
12. Diagnostic d'erreur
13. Caractéristiques techniques du luminaire
14. Consignes d'élimination
15. Informations complémentaires

1. Informations générales

Information sur le produit

Le Ledlenser XP30R est un projecteur et doit être utilisé uniquement à des fins d'éclairage. Le luminaire est en outre équipé d'une source lumineuse non interchangeable par l'utilisateur.

Veillez enregistrer votre luminaire à l'aide de la carte d'enregistrement ci-jointe afin de profiter d'une garantie prolongée, de vérifier l'authenticité du luminaire et de recevoir des informations concernant les nouvelles améliorations apportées au produit.

Le chargeur et la batterie sont exclus de toute garantie dépassant la garantie légale.



Informations sur ce mode d'emploi

Lire attentivement le mode d'emploi avant d'utiliser le luminaire et suivre les consignes de sécurité et de vérité.

Le mode d'emploi contient les signes et mots de signalisation suivants :

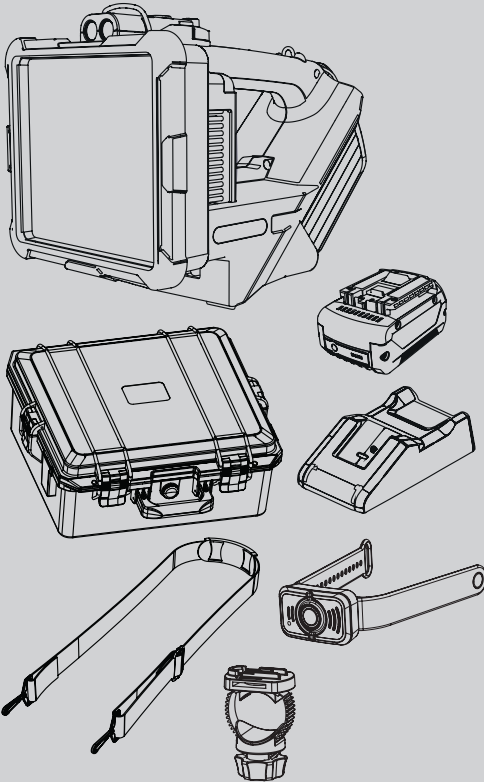
- Énumération générale
 - ▶ Instructions d'action pour les consignes de sécurité et d'avertissement
1. Action / étape d'action
→ Résultat d'une action

⚠ AVERTISSEMENT indique une situation potentiellement dangereuse qui, si elle n'est pas évitée, risque de provoquer la mort ou de graves blessures.

⚠ PRUDENCE indique une situation dangereuse potentielle qui, si elle n'est pas évitée, peut entraîner une blessure bénigne ou légère.

⚠ ATTENTION indique une situation potentiellement dangereuse qui, si elle n'est pas évitée, risque de provoquer des dommages matériels.

② Matériel fourni



2. La livraison de ce produit inclut :

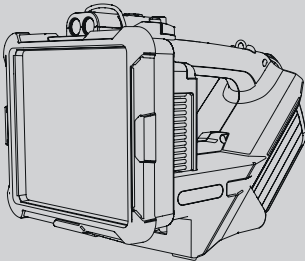
- Projecteur XP30R
- Mallette rigide
- Batterie Li-Ion
- Socle de rechargement
- Sangle de transport
- Télécommande
- Fixation universelle

- Manuel d'utilisation
- Carte d'enregistrement

Le luminaire ne doit être utilisé qu'avec les batteries (rechargeables) suivantes.

- Batteries compatibles fournies ou achetées officiellement auprès de Ledlenser.

③ Consignes générales de sécurité



3. Lire attentivement les consignes de sécurité suivantes avant d'utiliser le produit !

AVERTISSEMENT – Risque de blessure



Ne pas mettre le luminaire aux mains d'enfants ou de personnes entravées par des médicaments, drogues, handicaps corporels / mentaux ou maladies, car il existe un danger de blessure des yeux et un risque d'accident.


- ▶ Ne pas laisser les enfants jouer avec le luminaire
- ▶ Les personnes avec des limitations ne doivent utiliser le luminaire que sous surveillance ou sous la supervision d'une personne responsable.


AVERTISSEMENT – Risque de blessure








La fonction Strobe du luminaire peut avoir des effets négatifs sur les personnes atteintes d'épilepsie photosensible. Cela peut entraîner des accidents et des blessures.



- ▶ N'utiliser le mode Strobe qu'en cas d'urgence et après concertation

-  **⚠ PRUDENCE – Risque d'éblouissement**
Le fort effet éblouissant du luminaire peut entraîner temporairement une limitation de la vue et des rémanences pouvant entraîner des irritations, des gênes ou des accidents.
- ▶ Ne jamais regarder directement le faisceau lumineux et ne pas éclairer d'autres personnes dans les yeux.
 - ▶ Ne pas diriger le faisceau lumineux vers des personnes/ animaux.
 - ▶ Ne pas utiliser le luminaire sous l'influence de drogues, de médicaments ou d'alcool, car la réactivité des yeux et la capacité d'action diminuent.
 - ▶ Si le faisceau lumineux atteint les yeux, les fermer immédiatement et tourner la tête dans le sens opposé du faisceau.

-  **⚠ PRUDENCE – Risque de lésion rétinienne**
Conformément à la norme CEI 62471, le luminaire est classé dans le groupe de risque 2 (risque moyen) et dépasse ainsi le « groupe libre ». Il existe un risque de lésions rétinienne dues aux rayonnements optiques (lumière bleue de 400 nm à 780 nm).

-  **⚠ PRUDENCE – Risque d'incendie et de brûlures**
Le luminaire génère de la chaleur lors de son utilisation.
-  **▶ Ne pas faire fonctionner le luminaire sans surveillance.**
-  **▶ Ne pas couvrir le luminaire lors de son fonctionnement, car cela pourrait entraîner une accumulation de chaleur.**
-  **▶ Respecter une distance d'au moins 2 mètres entre le luminaire et les surfaces inflammables.**
- ▶ Ne pas toucher le luminaire chaud, éventuellement Laisser refroidir.**
- ▶ Pour le transport, fermer le couvercle de protection du luminaire et désactiver le fonctionnement Remote afin d'éviter que le luminaire ne s'allume par inadvertance.**

- ATTENTION – Endommagement du luminaire**
Utiliser le luminaire
-  **▶ uniquement à des températures ambiantes comprises entre -20°C et +40°C,**
- ▶ ne pas le mettre en contact avec de l'eau salée,**
- ▶ le protéger des fortes chaleurs et de l'humidité,**
- ▶ ne pas utiliser ou stocker la batterie avec le couvercle ouvert.**

-
-  **⚠ AVERTISSEMENT – Risque d'explosion/de brûlure chimique**
En cas d'endommagement ou d'utilisation non conforme, les batteries et les piles boutons peuvent exploser, l'acide des piles et batteries qui s'échappe peut provoquer des brûlures.
Les batteries et les piles boutons
-  **▶ ne doivent pas être gardés à portée des enfants, doivent être protégés de la chaleur (par exemple des rayons du soleil), de l'accumulation de chaleur, de l'humidité ou de la saleté,**
- ▶ ne doivent pas être jetés au feu,**
- ▶ ne doivent pas être utilisés dans des zones à risque d'explosion,**
- ▶ ne doivent pas être ouverts, endommagés ou court-circuités.**
- ▶ En cas de non-utilisation prolongée, retirer les**

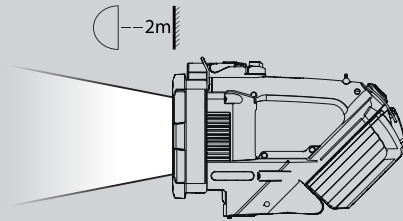
batteries du luminaire et les recharger régulièrement (tous les 3 mois) uniquement dans la station de charge livrée avec le luminaire.



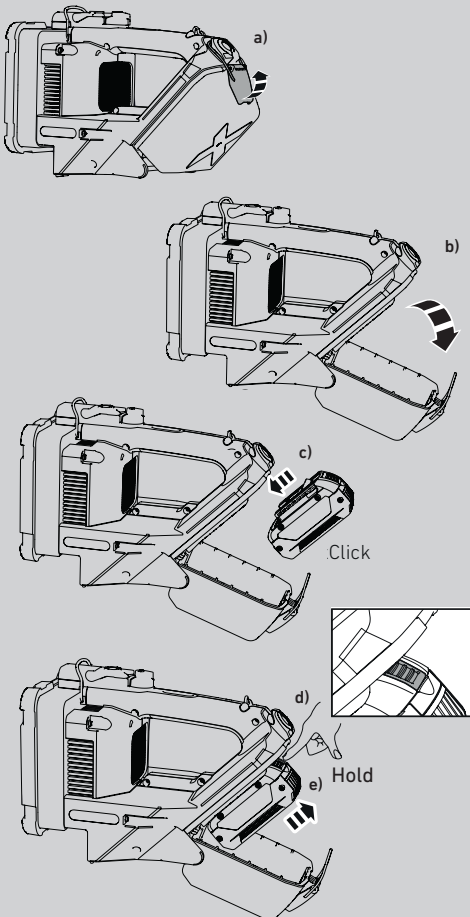
ATTENTION – Endommagement des batteries

Les batteries ne doivent être chargées qu'à des températures comprises entre 10°C et 40°C, sinon elles risquent d'être endommagées et de ne plus fonctionner.

- ▶ Charger les batteries uniquement dans les limites de température mentionnées.



4 Remplacement et chargement des batteries



4. Insérer la batterie

1. Relever le levier de sécurité du couvercle de la batterie (fig. 4a).
2. Abaisser le couvercle de la batterie (fig. 4b).
3. Introduire la batterie par le haut (fig. 4c).
→ La batterie s'enclenche de manière audible dans la bonne position.
4. Fermer le couvercle de la batterie.

Retirer la batterie

1. Replier les câbles de sécurité du couvercle de la batterie vers le haut (fig. 4a).
2. Abaisser le couvercle de la batterie (fig. 4b).
3. Appuyer sur le bouton de blocage rouge (fig. 4d) de la batterie et tirer simultanément la batterie vers le haut pour la sortir de son logement (fig. 4e).
4. Recharger la batterie ou insérer une nouvelle batterie (fig. 4c).
5. Relever le couvercle de la batterie et fermer le levier de sécurité.



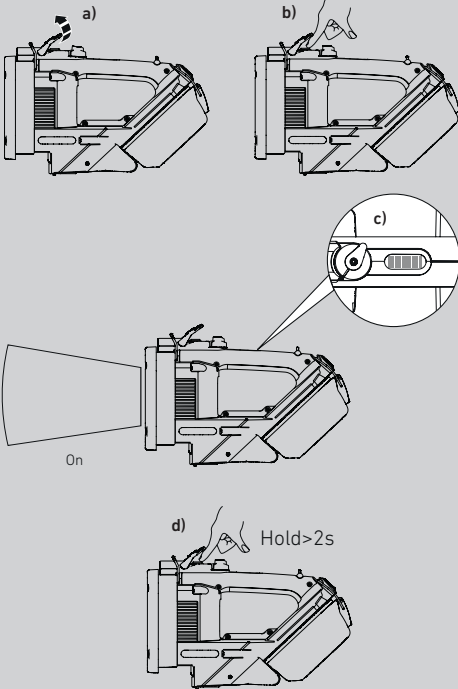
ATTENTION - protection de l'environnement

Jetez les piles défectueuses conformément aux directives nationales, car elles peuvent mettre en danger l'environnement.

Pour obtenir plus d'informations sur l'utilisation et la sécurité de la batterie et de la station de recharge, veuillez scanner le code QR suivant ou visiter le site web www.ledlenser.com :



5 Fonctions de base

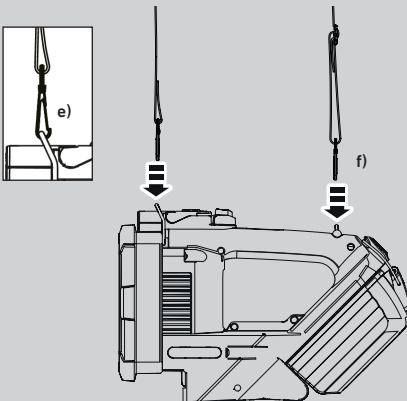


5. Allumer le luminaire

1. Relever le couvercle de sécurité (fig. 5a).
2. Confirmer brièvement l'interrupteur principal (fig. 5b).
 - Le luminaire démarre dans le mode de fonctionnement présélectionné par le commutateur de mode Switch (voir chapitre Mode Switch).
 - L'indicateur de capacité de la batterie indique l'état de charge actuel (fig. 5c).
3. Fermer le couvercle de sécurité.

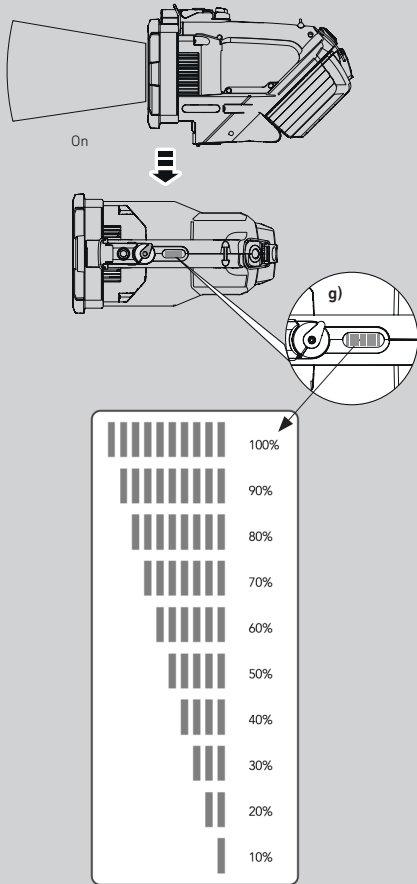
Éteindre le luminaire

1. Relever le couvercle de sécurité (fig. 5a).
2. Maintenir l'interrupteur principal enfoncé (fig. 5d) jusqu'à ce que l'affichage à barres (fig. 5c) s'éteigne.
3. Fermer le couvercle de sécurité.



Fixer la sangle de transport

Fixer les deux crochets de la sangle (fig. 5f) aux deux étriers de retenue situés sur la partie supérieure du produit (fig. 5e).



Indicateur de capacité de la batterie

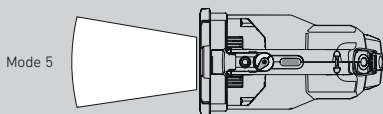
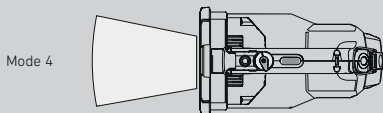
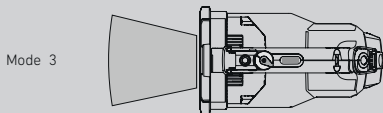
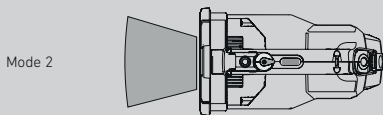
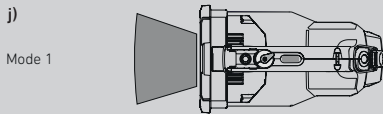
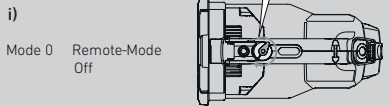
Une fois le projecteur allumé, la capacité restante de la batterie rechargeable est affichée par les barres LED à 10 niveaux (1 barre = 10%) situées sur la face supérieure du produit (fig. 5g).

Commutateur de mode

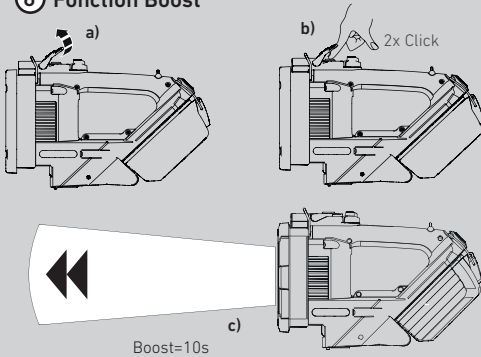
Le commutateur de mode Switch (fig. 5h) offre six positions de commutateur permettant d'activer le contrôle par télécommande (mode 0 - mode Remote, fig. 5i) et de sélectionner cinq niveaux de luminosité différents (fig. 5j), du mode 1 (faible) au mode 5 (fort).

Si le luminaire est allumé et que le Mode Switch se trouve en position 1 (Mode 0, fig. 5h/i), le luminaire ne s'allume pas, car il se trouve en mode Remote !

Pour les détails concernant la connexion à la télécommande et les fonctions de commande disponibles, veuillez lire le chapitre 8.

Brightness setting


6 Fonction Boost

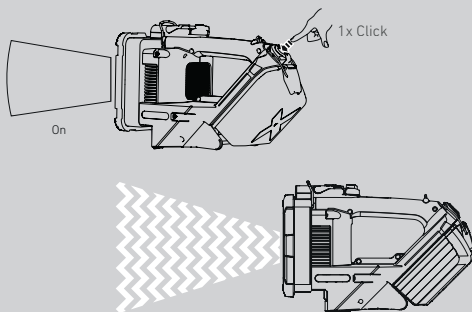


6. En mode Boost, le luminaire s'allume pendant 10 secondes avec la luminosité maximale. La fonction Boost ne peut être activée que lorsque l'appareil est allumé (mais pas en mode Strobe !).

Fonction Boost

1. Allumer le luminaire conformément au chapitre 5.
2. Le cas échéant, relever le couvercle de sécurité (fig. 6a).
3. Appuyer 2 fois brièvement sur l'interrupteur principal (fig. 6b).
→ Le mode Boost démarre (fig. 6c).
→ Au bout de dix secondes, le luminaire commute sur la fonction d'éclairage préalable sélectionnée.
4. Le mode Boost peut être quitté plus tôt par un bref actionnement de l'interrupteur principal.

7 Fonction Strobe



7. Si le mode Strobe est activée, le luminaire émet des éclairages lumineux rapides à fréquence variable, ce qui a un effet éblouissant pour des cas d'urgence.



⚠ AVERTISSEMENT – Risque de blessure

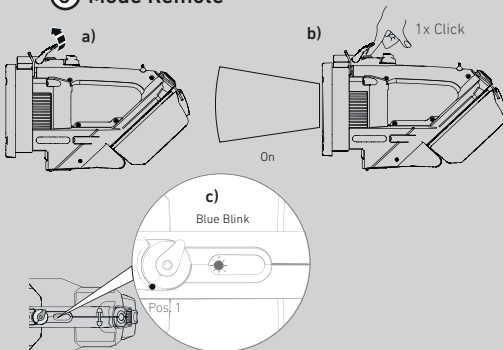
La fonction Strobe du luminaire peut avoir des effets négatifs sur les personnes atteintes d'épilepsie photosensible. Cela peut entraîner des accidents et des blessures.

- N'utiliser le mode Strobe qu'en cas d'urgence et après concertation.

Fonction Strobe

1. Activer la fonction Strobe lorsqu'elle est allumée en appuyant sur l'interrupteur situé à l'arrière de la poignée (fig. 7).
- L'interrupteur s'enclenche.
2. Arrêter la fonction Strobe en appuyant sur le commutateur arrière.

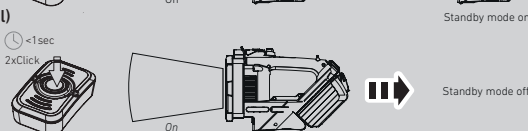
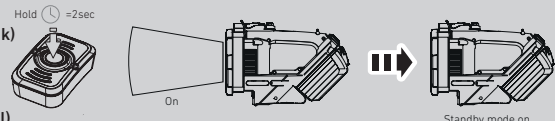
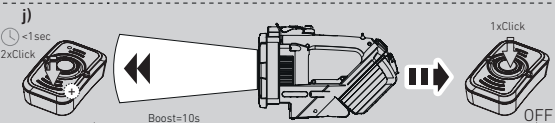
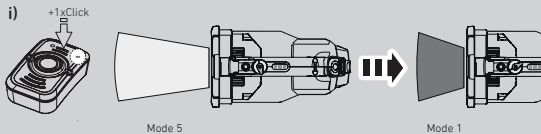
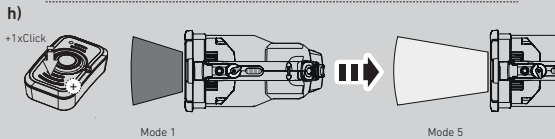
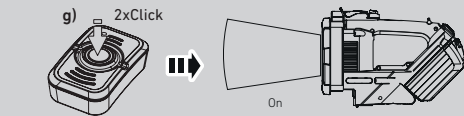
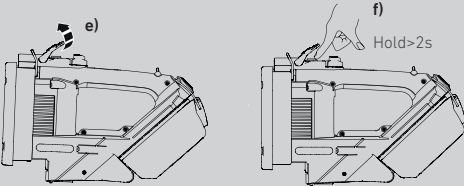
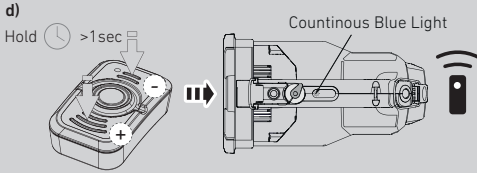
8 Mode Remote



8. Lors de la première utilisation de la télécommande pour contrôler le luminaire, la télécommande doit être couplée avec le luminaire.

Coupler le luminaire la première fois

1. Relever le couvercle de sécurité (fig. 8a).
2. Allumer le luminaire en appuyant brièvement sur l'interrupteur principal (fig. 8b).
3. Mettre le luminaire en mode Remote (position 1) à l'aide du commutateur de mode Switch (fig. 8c).
→ La LED d'état **bleue** sur le luminaire clignote (fig. 8c) pour signaler que le luminaire est prêt à être couplé avec la télécommande.



4. Dans les 10 secondes qui suivent, maintenir simultanément les touches + et - de la télécommande enfoncées pendant 2 secondes (fig. 8d).
 - Si la connexion est réussie, la LED d'état **bleue** s'allume en permanence.
 - Les fonctions principales du projecteur peuvent alors être ajustées via la télécommande.

Quitter le mode Remote

1. Relever le couvercle de sécurité (fig. 8e).
2. Maintenir l'interrupteur principal enfoncé pendant au moins 2 secondes (fig. 8f).
 - La LED d'état **bleue** ne s'allume plus.

Allumer le luminaire en mode Remote

1. Le cas échéant, allumer le luminaire en appuyant brièvement sur l'interrupteur principal (fig. 8b).
2. Appuyer 2 fois de suite rapidement sur la touche marche/arrêt (fig. 8g) de la télécommande.
 - Lorsque le luminaire est allumé pour la première fois, le niveau de luminosité le plus bas (mode 1) est activé et lorsque le luminaire est rallumé en mode Standby, le dernier mode sélectionné est activé.

Passer d'un niveau d'éclairage à l'autre

1. Appuyer plusieurs fois sur la touche + (fig. 8h) pour passer d'un mode inférieur (lumière plus faible) à un mode supérieur (lumière plus forte).
2. Appuyer plusieurs fois sur le bouton (fig. 8i) pour passer d'un mode supérieur (lumière plus forte) à un mode inférieur (lumière plus faible).

Fonction Boost

1. Appuyer 2 fois rapidement sur la touche + (fig. 8j) en l'espace d'une seconde pour activer la fonction Boost.
2. Appuyer 1 fois sur la touche marche/arrêt pour mettre fin à la fonction Boost.

Activer le mode Standby

Appuyer sur le bouton marche/arrêt (fig. 8k) pendant 2 secondes.

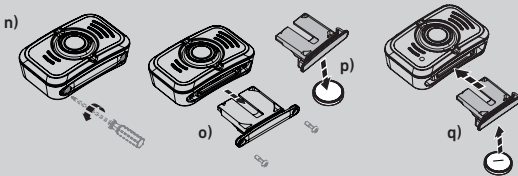
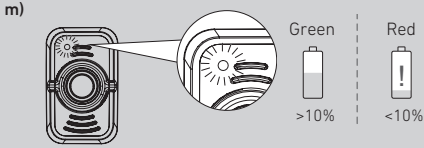
Quitter le mode Standby

Appuyer 2 fois rapidement sur le bouton marche/arrêt (fig. 8l) en l'espace d'une seconde.

Si le luminaire n'est pas utilisé en mode Standby pendant 8 heures, il s'éteint complètement et ne peut plus être allumé avec la télécommande. Pour réutiliser le luminaire en mode Remote, appuyer 1 fois brièvement sur l'interrupteur principal du luminaire (fig. 8b).

La télécommande dispose d'un indicateur affichant le niveau de chargement de la batterie (fig. 8m). Remplacez la pile (1x lithium CR2032, 3V) si nécessaire.

- ⚠ AVERTISSEMENT – danger d'avaler la pile bouton**
- Conservez les petites piles et les piles bouton hors de portée des enfants. L'ingestion peut provoquer des blessures graves (brûlures, perforation des tissus mous) ou la mort dans les 2 heures.
- ▶ Si des piles ont été avalées ou insérées, consultez immédiatement un médecin.



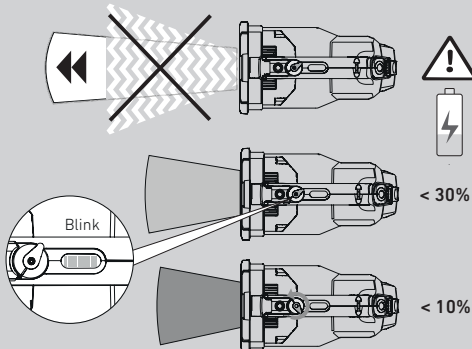
Remplacement de la pile de la télécommande

1. Dévisser les 2 vis, si elles existent (fig. 8n).
2. Retirer le compartiment d'insertion (fig. 8o).
3. Retirer la pile du compartiment (fig. 8p) et l'éliminer correctement.
4. Insérer la nouvelle pile avec le pôle - vers le haut et réinsérer complètement le tiroir dans la télécommande (fig. 8q).
5. Revisser les 2 vis.

9 Surveillance de la température

9. Le XP30R est équipé d'un système de contrôle de la température et d'un système de refroidissement actif qui surveille en permanence la température du luminaire ainsi que celle de la batterie. Si nécessaire, le luminaire active un ventilateur ou régule l'intensité lumineuse maximale. Ainsi, il est toujours garanti que le produit fonctionne dans les limites de température admissibles des composants.

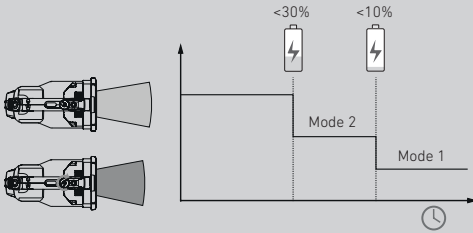
10 Gestion de la batterie et mode Backup



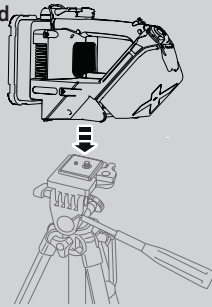
10. Lorsque la capacité restante de la batterie est de 30 %, l'affichage à barres clignote en continu.
 - Le luminaire passe automatiquement en mode 2 et ne peut plus non plus être commuté sur un niveau d'éclairage plus puissant.
 - Le mode Strobe et le mode Boost ne peuvent plus être utilisés.

À partir d'une capacité restante de 10 % de la batterie, le luminaire passe automatiquement en mode de Backup. Il empêche l'extinction soudaine du luminaire et garantit que l'utilisateur dispose encore de la lumière, même si la batterie est faible.

- Dans ce mode, le luminaire ne peut être utilisé qu'au niveau de luminosité le plus bas (mode 1).



11 Montage sur trépied



11. Sur la face inférieure du luminaire se trouve un raccord fileté pour le montage sur tous les trépieds avec un filetage 3/8»-16 UNC (fig. 11).



⚠ PRUDENCE – Risque d'incendie

Si la distance par rapport aux objets inflammables est trop faible, ceux-ci peuvent prendre feu.

- ▶ Respecter une distance de 2 m par rapport aux objets.



⚠ ATTENTION – Endommagement du luminaire

Si le trépied tombe, le luminaire peut être endommagé.

- ▶ Veiller à ce que le trépied soit suffisamment stable.

12 Diagnostic d'erreur

12. Erreurs possibles, causes et mesures à prendre








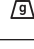
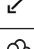

Erreur	Affichage de l'état	Cause et action
Le luminaire ne s'allume pas / le luminaire s'éteint en cours de fonctionnement	Pas de réaction de la barre d'affichage	Décharge de la batterie : <ul style="list-style-type: none"> ▶ Vérifier le niveau de charge de la batterie elle-même et la recharger si nécessaire.
		Échec de la détection de la batterie : <ul style="list-style-type: none"> ▶ Retirez la batterie, puis placez-la à nouveau. ▶ Essayez d'allumer le luminaire.
		Les limites de température de la batterie sont dépassées : <ul style="list-style-type: none"> ▶ Assurez-vous que vous avez utilisé la batterie dans les limites de la température extérieure de 20°C et 40°C. Notez que la batterie se chauffe pendant l'utilisation. <ul style="list-style-type: none"> ▶ Démarrer le luminaire après un délai d'attente d'env. 10 min à nouveau.

Erreur	Affichage de l'état	Cause et action
Le luminaire ne s'allume pas / le luminaire s'éteint en cours de fonctionnement	2 barres de l'indicateur d'état de la batterie clignotent 5 fois l'une après l'autre	<p>Les limites de température du luminaire sont dépassées :</p> <ul style="list-style-type: none"> ▶ Assurez-vous que vous avez utilisé le luminaire dans les limites de la température extérieure de 20°C et 40°C. <p>Notez que le luminaire peut en aussi s'échauffer fortement lors de son fonctionnement en raison de l'accumulation de chaleur.</p> <ul style="list-style-type: none"> ▶ Démarrer le luminaire après un délai d'attente d'env. 10 min à nouveau.

Si l'erreur persiste, contactez le support client de Ledlenser !

13 Caractéristiques techniques du luminaire

13. Caractéristiques techniques du luminaire

 Fonctions d'éclairage	Boost 
 Flux lumineux (lm) ¹	>32.000 24.000 15.500 8.500 4.000 500
 Portée d'éclairage (m) ¹	>2.000 1.900 1.500 1.100 800 500
 Durée d'éclairage mode 1 (h) ¹	- 0,5 0,75 1,25 2,5 >16
 Batterie	18 V, 5 Ah, 90 Wh
 Durée de charge (min)	80
 Poids g/oz (batterie incluse)	3480 / 122,7
 Dimensions (mm) L / H / P	307 x 212 x 180
 Indice IP	IP 54

¹ = en fonction du mode de fonctionnement choisi

14 Consignes d'élimination



14. La poubelle barrée d'une croix indique l'obligation de séparer les déchets d'équipements électriques et électroniques des ordures ménagères. Ces appareils contiennent des matières premières précieuses, mais peuvent également contenir des substances nocives. Une élimination séparée évite de mettre en danger l'environnement et la santé et contribue à préserver les ressources en recyclant les matières premières. Possibilité de retour gratuit via les systèmes de collecte et de reprise locaux ainsi que, le cas échéant, via d'autres points de collecte.

Tous les distributeurs dont la surface de vente* d'appareils électriques est $\geq 400 \text{ m}^2$ (ou dont la surface de vente totale* est $\geq 800 \text{ m}^2$ et qui vendent des appareils électriques en plus des denrées alimentaires plusieurs fois par année civile ou de manière permanente ou de manière régulière) sont tenus de reprendre gratuitement, directement ou à proximité, un appareil usagé (du même type et ayant essentiellement les mêmes fonctions) lors de la vente de tels appareils. Jusqu'à 3** appareils usagés (max. 25 x 25 x 25 cm) par type d'appareil peuvent être retournés gratuitement, même sans achat préalable, dans un magasin de détail ou auprès d'un système de collecte local.

Chaque utilisateur final est responsable de l'effacement des données à caractère personnel sur les anciens appareils.

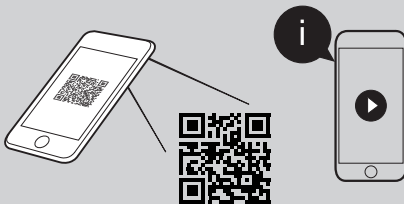
Si cela est possible sans les détruire, retirer auparavant avec précaution les batteries déchargées conformément au mode d'emploi et les éliminer séparément.

Pour plus d'informations : www.ledlenser.com.

* En cas de distribution par des moyens de communication à distance, les surfaces de stockage et d'expédition sont considérées comme des surfaces de vente

** Dans certains pays, nombre illimité

15 Informations complémentaires



15. Vous trouverez des informations complémentaires ainsi que des tutoriels et des accessoires sur notre site web. Veuillez tout simplement scanner le code QR ci-dessous ou visiter notre site web www.ledlenser.com.

XP30R





ledlenser.com

Ledlenser GmbH & Co. KG

Kronenstr. 5-7, 42699 Solingen, Deutschland (Germany)
Phone +49 212/5948-0 Fax +49 212/5948-200
info@ledlenser.com

