

XP30R

— GEBRUIKSAANWIJZING



 LEDLENSER

Hartelijk dank

Wij zijn verheugd dat u voor een product van ons bedrijf hebt gekozen.

Om vertrouwd te raken met uw nieuwe product vindt u in deze gebruiksaanwijzing informatie over de veiligheid en de bediening.

Deze gebruiksaanwijzing moet voor gebruik aandachtig worden gelezen. Deze moet worden bewaard en worden meegegeven wanneer het product aan derden wordt doorgegeven.

Dit dient ook om ervoor te zorgen dat u het maximale uit uw product haalt, antwoorden op uw vragen krijgt en bedieningsfouten voorkomt. Let daarom bijzonder goed op de waarschuwings- en veiligheidsinstructies en voer de lamp, accu's en verpakkingsmaterialen op de juiste manier af.



Inhoud

1. Algemene informatie
2. Leveringsomvang
3. Veiligheidsinstructies
4. Accu vervangen en laadproces
5. Basisfuncties
6. Boost-functie
7. Stroboscoopfunctie
8. Remote-modus
9. Temperatuurbewaking
10. Accumanagement en backup-modus
11. Statiefmontage
12. Foutdiagnose
13. Technische gegevens van de lamp
14. Opmerkingen over de verwijdering
15. Meer informatie

1. Algemene informatie

Productinformatie

De Ledlenser XP30R is een schijnwerper en mag alleen als zodanig worden gebruikt voor verlichtingsdoeleinden. De lamp is tevens voorzien van een lichtbron die niet door de gebruiker kan worden vervangen.

Registreer uw lamp met behulp van de bijgesloten registratiekaart om een verlengde garantie te ontvangen, de authenticiteit van de lamp te verifiëren en updates over productverbeteringen te ontvangen.

De oplader en accu zijn uitgesloten van garantie die verder gaat dan de wettelijke garantie.



Informatie over deze gebruiksaanwijzing

Lees de gebruiksaanwijzing zorgvuldig door voordat u de lamp gebruikt en volg de veiligheidsinstructies en waarschuwingen op.

De gebruiksaanwijzing bevat de volgende symbolen en signaalwoorden:

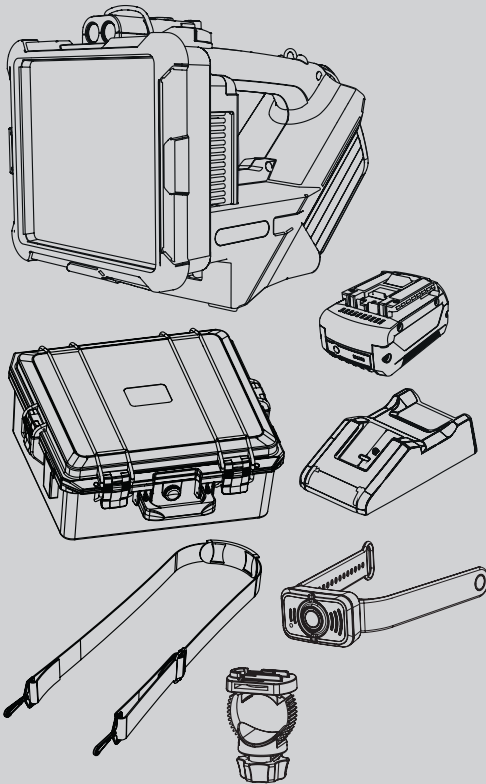
- Algemene opsomming
 - ▶ Handelingsinstructies bij veiligheidsinstructies en waarschuwingen
1. Actie / Handeling
 - Resultaat van een actie

⚠ WAARSCHUWING geeft een in potentie gevaarlijke situatie aan, die, indien dit niet wordt voorkomen, dodelijk of ernstig lichamelijk letsel tot gevolg kan hebben.

⚠ VOORZICHTIG geeft een in potentie gevaarlijke situatie aan, die, indien dit niet wordt voorkomen, gering of licht lichamelijk letsel tot gevolg kan hebben.

⚠ ATTENTIE geeft een in potentie gevaarlijke situatie aan, die, indien dit niet wordt voorkomen, materiële schade tot gevolg kan hebben.

② Leveringsomvang



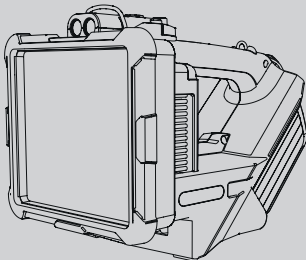
2. De leveringsomvang van dit product omvat:

- XP30R schijnwerper
 - Stevige koffer
 - Li-ion-accu
 - Laadstation
 - Draagriem
 - Afstandsbediening
 - Universele houder
-
- Gebruiksaanwijzing
 - Registratiekaart


De lamp mag alleen worden gebruikt met de volgende oplaadbare batterijen (accu's).

- Meegeleverde of officieel bij Ledlenser gekochte compatibele accu's

③ Algemene veiligheidsinstructies



3. Lees de volgende veiligheidsinstructies zorgvuldig door voordat u het product gebruikt!

-  **⚠ WAARSCHUWING – Gevaar voor letsel**
 Houd de lamp uit de buurt van kinderen of personen die onder invloed van medicamenten of drugs verkeren of lijden aan lichamelijk/verstandelijke beperkingen of ziekten, omdat er gevaar voor oogletsel of ongevallen bestaat.
- ▶ Laat kinderen nooit met de lamp spelen.
 - ▶ Mensen met beperkingen mogen de lamp uitsluitend onder toezicht of onder leiding van een verantwoordelijke persoon gebruiken.

-  **⚠ VOORZICHTIG – Gevaar voor letsel**
 Gebruik de lamp niet als deze beschadigd is, repareer, open of modificeer hem niet, omdat dit tot schade aan de lamp kan leiden of mensen in gevaar kan brengen.

- ▶ Stel de beschadigde lamp buiten werking of laat deze vakkundig repareren.

VOORZICHTIG – Gevaar voor verblinding



Verblinding door de lamp kan een tijdelijke visuele beperking en nabebelden veroorzaken, wat kan leiden tot irritatie, beperkingen of ongevallen.

- ▶ Kijk niet rechtstreeks in de lichtstraal en schijn niet in de ogen van andere mensen.
- ▶ Richt de lichtstraal niet op mensen/dieren.
- ▶ Gebruik de lamp niet onder invloed van drugs, medicijnen of alcohol, aangezien het reactie- en handelingsvermogen dan verminderd is.
- ▶ Als een lichtstraal uw ogen raakt, sluit ze dan en draai uw hoofd uit de lichtstraal.

VOORZICHTIG – Risico op letsel aan het netvlies



De lamp is overeenkomstig de norm IEC 62471 in de risicogroep 2 (gemiddeld risico) ingedeeld en valt daarmee niet in de "vrije groep". Er bestaat een risico op beschadiging van het netvlies door optische straling (blauw licht 400nm tot 780nm).

VOORZICHTIG – Gevaar voor brand en brandwonden



De lamp genereert warmte tijdens gebruik.



- ▶ Gebruik de lamp niet zonder toezicht.
- ▶ Dek de lamp tijdens het gebruik niet af, dit kan tot warmteontwikkeling leiden.



- ▶ Houd een afstand van minimaal 2 m aan tussen de lamp en brandbare oppervlakken.
- ▶ Raak de hete lamp niet aan, indien nodig Laten afkoelen.
- ▶ Sluit bij transport de beschermkap van de lamp en schakel de afstandsbediening uit om te voorkomen dat de lamp per ongeluk wordt ingeschakeld.

ATTENTIE – Beschadiging van de lamp



De lamp

- ▶ alleen bij omgevingstemperaturen van -20 °C tot +40 °C gebruiken,
- ▶ niet in contact brengen met zout water,
- ▶ beschermen tegen extreme hitte en vocht,
- ▶ niet met open accudeksel gebruiken of bewaren.

WAARSCHUWING - Gevaar voor explosie/corrosie



Batterijen en knooppellen kunnen ontploffen als gevolg van beschadiging en oneigenlijk gebruik en lekkend batterijzuur kan chemische brandwonden veroorzaken.



De accu's en knooppellen

- ▶ buiten het bereik van kinderen opbergen,
- ▶ beschermen tegen hitte (bijv. zonnestraling), warmteopbouw, vocht of vuil,
- ▶ niet in het vuur gooien,
- ▶ niet gebruiken in potentieel explosieve gebieden,
- ▶ niet openen, beschadigen of kortsluiten.
- ▶ Haal bij een langere periode van niet-gebruik

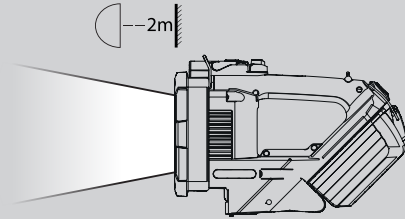
de accu's uit de lamp en laad ze regelmatig (elke 3 maanden) op, alleen in het meegeleverde laadstation.



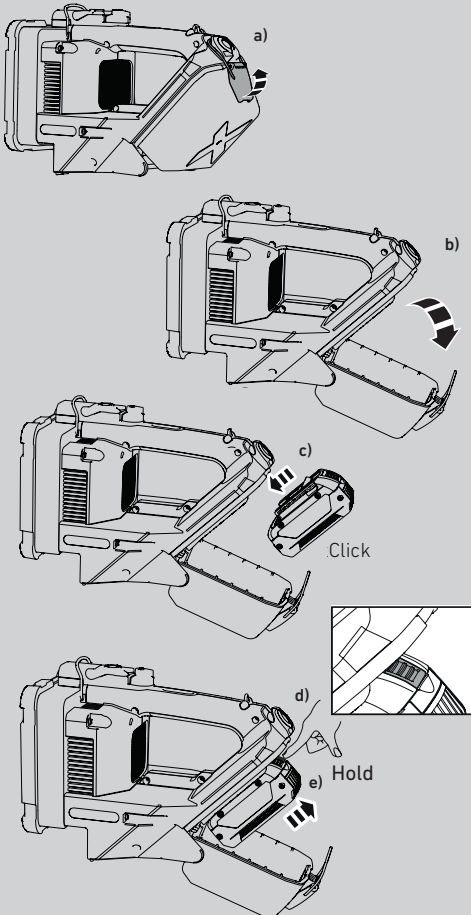
ATTENTIE – Beschadiging van de accu

Accu's mogen alleen worden opgeladen bij temperaturen tussen 10 °C en 40 °C, anders kunnen ze beschadigd raken en niet meer werken.

- ▶ Laad accu's uitsluitend op binnen de aangegeven temperatuurgrenzen.



4 Accu vervangen en laadproces



4. Accu plaatsen

1. Klap de vergrendelingshendel van het accudeksel omhoog (afb. 4a).
2. Klap het accudeksel naar beneden (afb. 4b).
3. Schuif de accu van bovenaf erin (afb. 4c).
→ De accu klikt in de correcte positie hoorbaar vast.
4. Sluit het accudeksel

Accu verwijderen

5. Klap de vergrendelingshendel van het accudeksel omhoog (afb. 4a).
6. Klap het accudeksel naar beneden (afb. 4b).
7. Druk op de rode vergrendelknop (afb. 4d) op de accu en trek de accu tegelijk omhoog uit het accuvak (afb. 4e).
8. Accu opladen of nieuwe accu plaatsen (afb. 4c).
9. Klap het accudeksel omhoog en sluit de veiligheidshendel.



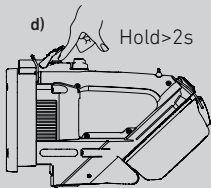
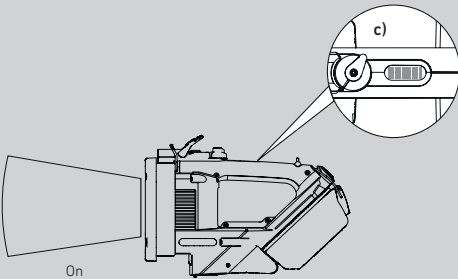
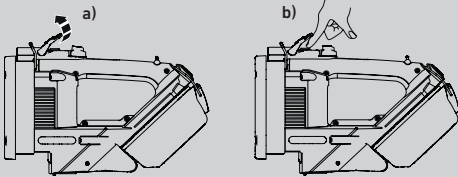
ATTENTIE - milieubescherming

Voer defecte batterijen af volgens de nationale richtlijnen, aangezien deze een gevaar kunnen vormen voor het milieu.

Scan voor meer informatie over de werking en veiligheid van de accu en het laadstation de volgende QR-code of ga naar www.ledlenser.com:



5 Basisfuncties

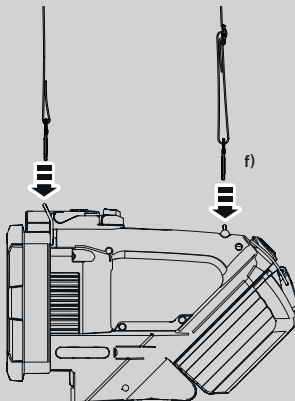
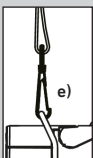


5. Lamp inschakelen

1. Veiligheidsdeksel omhoog klappen (afb. 5a).
2. Hoofdschakelaar kort bedienen (afb. 5b).
 - De lamp start in de bedrijfsmodus die is voorgeselecteerd via de Mode Switch (zie hoofdstuk Mode Switch).
 - De accucapaciteitsindicator geeft de huidige laadtoestand weer (afb. 5c).
3. Veiligheidsdeksel sluiten

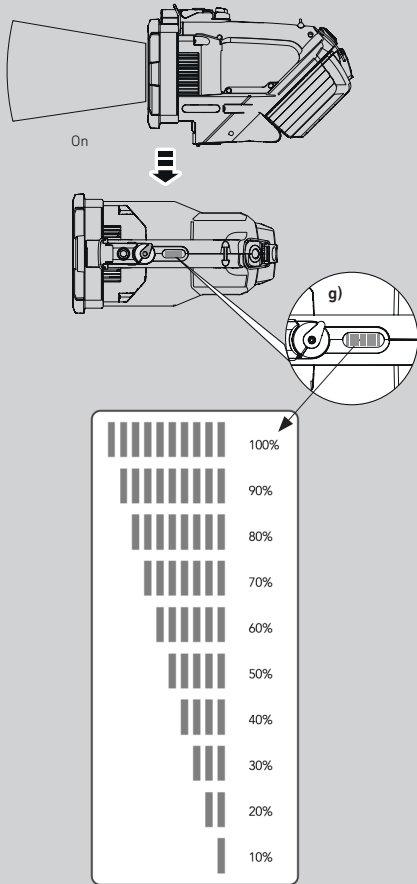
Lamp uitschakelen

1. Veiligheidsdeksel omhoog klappen (afb. 5a).
2. Hoofdschakelaar zo lang ingedrukt houden (afb. 5d), totdat de balkindicator (afb. 5c) dooft.
3. Veiligheidsdeksel sluiten.



Draagriem bevestigen

Bevestig de twee haken van de draagriem (afb. 5f) aan de twee beugels aan de bovenkant van het product (afb. 5e).



Accucapaciteitsindicator

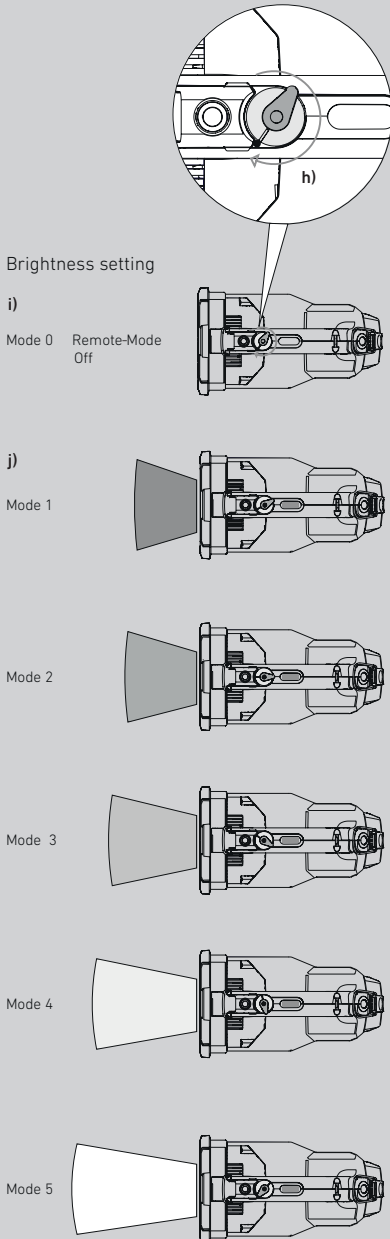
Zodra de lamp is ingeschakeld, wordt de resterende accucapaciteit weergegeven via een LED-balkindicator met 10-niveaus (1 balkje = 10%) aan de bovenzijde van het apparaat (afb. 5g).

Mode Switch

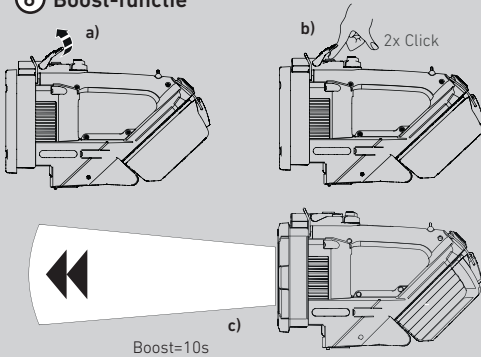
De Mode Switch-schakelaar (afb. 5h) heeft zes schakelstanden waarmee de besturing via de afstandsbediening (Mode 0 – Remote-modus, afb. 5i) wordt geactiveerd en vijf verschillende heldetheidsniveaus (afb. 5j) van Mode 1 (zwak) tot Mode 5 (krachtig) kunnen worden geselecteerd.

Als de lamp ingeschakeld is en de Mode Switch in stand 1 (mode 0, afb. 5h/i) staat, brandt de lamp niet omdat hij zich in Remote-modus bevindt!

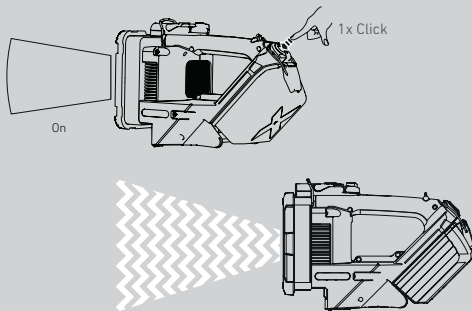
Voor details over de koppeling met de afstandsbediening en de daarbij behorende bedieningsfuncties verwijzen wij u naar hoofdstuk 8.



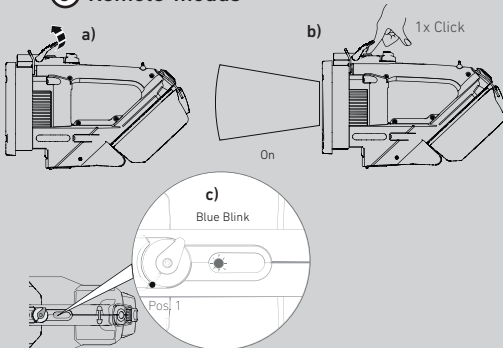
6 Boost-functie



7 Stroboscoopfunctie



8 Remote-modus



- In de Boost-modus brandt de lamp 10 sec lang met maximale helderheid. De boostfunctie kan alleen worden geactiveerd als de lamp is ingeschakeld (maar niet in de Strobe-modus!).

Boost-functie

- Lamp volgens hoofdstuk 5 inschakelen.
- Evt. veiligheidsdeksel omhoog klappen (afb. 6a).
- Hoofdschakelaar 2x kort indrukken (afb. 6b).
→ De Boost-modus start (afb. 6c).
→ Na tien seconden schakelt de lamp terug naar de eerder geselecteerde lichtfunctie.
- De Boost-modus kan op elk moment worden verlaten door kort op de hoofdschakelaar te drukken.

- In de Strobe-modus zendt de lamp snelle lichtflitsen uit met verschillende frequenties, waardoor een irritant verblindend effect ontstaat voor noodgevallen.



⚠ WAARSCHUWING – Gevaar voor letsel

De stroboscoopfunctie van het licht kan negatieve effecten hebben op mensen met lichtgevoelige epilepsie. Dit kan leiden tot ongevallen en verwondingen.

- Gebruik de stroboscoopmodus alleen in noodgevallen en na overleg.

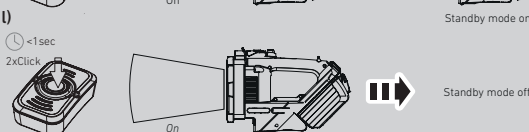
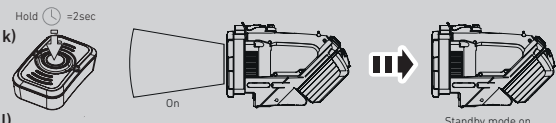
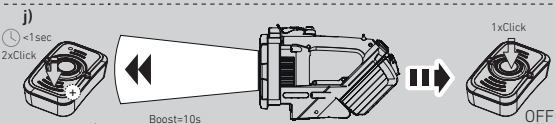
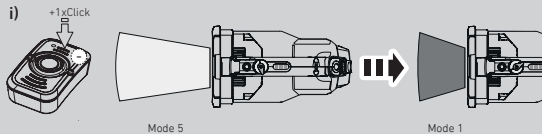
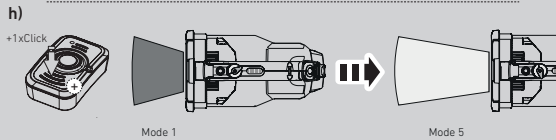
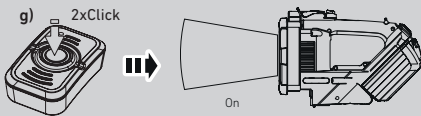
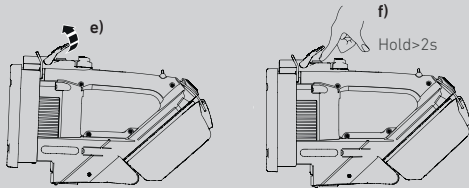
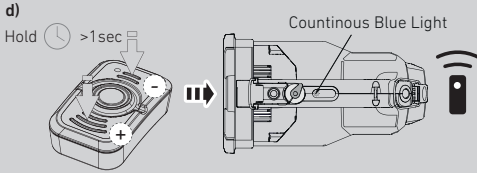
Stroboscoopfunctie

- Activeer de stroboscoopfunctie door in ingeschakelde toestand op de schakelaar aan de achterkant van de handgreep te drukken (afb. 7).
→ De schakelaar klikt op zijn plaats.
- Beëindig de stroboscoopfunctie weer door op de achterste schakelaar te drukken.

- Bij de eerste keer dat de afstandsbediening wordt gebruikt om de lamp te bedienen, moet de afstandsbediening aan de lamp worden gekoppeld.

De lamp voor de eerste keer koppelen

- Veiligheidsdeksel omhoog klappen (afb. 8a).
- Lamp inschakelen door kort op de hoofdschakelaar te drukken (afb. 8b).
- Lamp met de Mode Switch in Remote-modus (Positie 1) schakelen (afb. 8c).
→ De **blauwe** status-LED op de lamp knippert (afb. 8c) om aan te geven dat de lamp gereed is voor koppeling met de afstandsbediening.



- Houd binnen de volgende 10 sec de toetsen + en - van de afstandsbediening gelijktijdig 2 sec lang ingedrukt (afb. 8d).

→ Als de verbinding tot stand is gebracht, brandt de **blauwe** status-LED continu.
→ De hoofdfuncties van de lamp zijn nu te bedienen via de afstandsbediening.

Remote-modus beëindigen

- Veiligheidsdeksel omhoog klappen (afb. 8e).
 - Hoofdschakelaar minstens 2 sec lang ingedrukt houden (afb. 8f).
- De **blauwe** status-LED brandt niet meer.

Lamp in Remote-modus inschakelen

- Lamp inschakelen door kort op de hoofdschakelaar te drukken (afb. 8b).
- Toets Aan/Uit (afb. 8g) van de afstandsbediening 2× snel achtereen bedienen.
→ Als de lamp voor de eerste keer wordt ingeschakeld, wordt het laagste helderheidsniveau (modus 1) geactiveerd en als de lamp hernieuwd wordt ingeschakeld in de standby-modus, wordt de laatst geselecteerde modus geactiveerd.

Wisselen tussen de verlichtingsniveaus

- Druk herhaaldelijk op de toets + (afb. 8h) om van een lagere modus (zwakker licht) naar een hogere modus (sterker licht) te wisselen.
- Druk meerdere malen op de toets - (afb. 8i) om van een hogere modus (sterker licht) naar een lagere modus (zwakker licht) te wisselen.

Boost-functie

- Bedien binnen 1 seconde 2× snel achtereen de toets + (afb. 8j) om de boostfunctie te activeren.
- Bedien de toets Aan/Uit 1× om de Boost-functie te beëindigen.

Standby-modus activeren

Houd de toets Aan/Uit (afb. 8k) 2 sec lang ingedrukt.


Standby-modus beëindigen

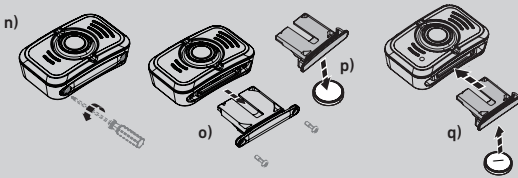
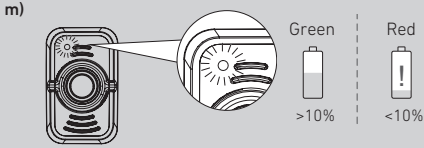
Bedien de toets Aan/Uit (afb. 8l) binnen 1 sec 2× snel achtereen.

Als de lamp 8 uur lang niet in de standby-modus wordt gebruikt, schakelt hij volledig uit en kan niet meer worden ingeschakeld met de afstandsbediening.

Om de lamp weer in Remote-modus te gebruiken, drukt u 1× kort op de hoofdschakelaar van de lamp (afb. 8b).

De afstandsbediening heeft een batterijstatusindicator (afb. 8m). Vervang indien nodig de batterij (1x lithium CR2032, 3V).

 **WAARSCHUWING – gevaar voor inslikken van de knooppcelbatterij**
Bewaar kleine batterijen en knooppcellen buiten het bereik van kinderen. Inslikken kan binnen 2 uur ernstige verwondingen (brandwonden, perforatie van zachte weefsels) of de dood veroorzaken.



- ▶ Als batterijen zijn ingeslikt of geplaatst, zoek dan onmiddellijk medische hulp.

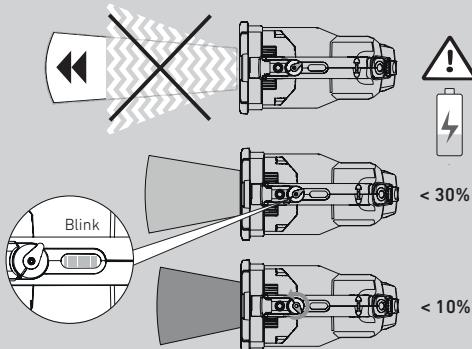
Batterij van de afstandsbediening vervangen

1. Draai de 2 schroeven los, indien aanwezig (afb. 8n).
2. Trek het inschuifvak eruit (afb. 8o).
3. Verwijder de batterij uit het vak (fig. 8p) en gooi deze op de juiste manier weg.
4. Plaats de nieuwe batterij met de – pool naar boven gericht en schuif het inschuifvak helemaal terug in de afstandsbediening (afb. 8q).
5. Draai de 2 schroeven weer vast.

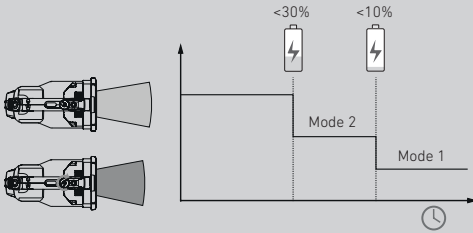
9) Temperatuurbewaking

9. De XP30R is uitgerust met een temperatuurbewakingsysteem en een actief koelsysteem dat constant de temperatuur van de lamp en de accu bewaakt. Indien nodig schakelt de lamp een ventilator in of regelt de maximale lichtintensiteit omlaag. Dit zorgt ervoor dat het product altijd binnen de toegestane temperatuurgrenzen van de componenten wordt gebruikt.

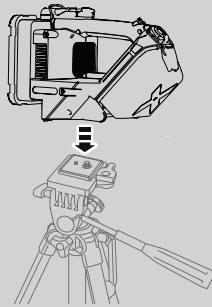
10) Accumanagement en backup-modus



10. Bij een resterende accucapaciteit van 30% knippert de balkindicator continu.
 - De lamp schakelt automatisch naar Mode 2 en kan niet meer worden omgeschakeld naar een sterker verlichtingsniveau.
 - De stroboscoop-modus en de boost-modus kunnen niet meer worden gebruikt.
- Vanaf een resterende accucapaciteit van 10% schakelt de lamp automatisch over naar de backup-modus. Dit voorkomt dat de lamp plotseling uitgaat en zorgt ervoor dat de gebruiker nog steeds licht beschikbaar heeft als de accu bijna leeg is.
 - In deze modus kan de lamp alleen met het laagste helderheidsniveau (Mode 1) worden gebruikt.



11 Statiefmontage



11. Aan de onderzijde van de lamp bevindt zich een schroefdraad voor montage op alle statieven met een 3/8"-16 UNC-schroefdraad (afb. 11).



⚠ VOORZICHTIG – Brandgevaar

Als u te dicht bij brandbare voorwerpen komt, kunnen deze vlam vatten.

- ▶ Houd een afstand van 2 m tot objecten aan.



⚠ ATTENTIE – Beschadiging van de lamp

Als het statief omvalt, kan de lamp beschadigd raken.

- ▶ Zorg dat het statief stevig staat.

12 Foutdiagnose

12. Mogelijke fouten, oorzaken en maatregelen












Fout	Statusindicator	Oorzaak en maatregel
De lamp kan niet worden ingeschakeld / de lamp gaat tijdens het gebruik uit	Geen reactie van de balkindicator	Accu ontladen: <ul style="list-style-type: none"> ▶ Laadtoestand op de accu zelf controleren en evt. Accu opladen.
		Batterijdetectie mislukt: <ul style="list-style-type: none"> ▶ Verwijder de accu en plaats deze opnieuw. ▶ Probeer de lamp in te schakelen.
		De temperatuurgrenzen van de accu zijn overschreden: <ul style="list-style-type: none"> ▶ Zorg ervoor dat u de accu binnen de buitentemperatuurgrenzen van $-20\text{ }^{\circ}\text{C}$ - $40\text{ }^{\circ}\text{C}$ gebruikt. Houd er rekening mee dat de accu tijdens het gebruik warm wordt. <ul style="list-style-type: none"> ▶ Start de lamp na een wachttijd van ca. 10 min. opnieuw.

Fout	Statusindicator	Oorzaak en maatregel
De lamp kan niet worden ingeschakeld / de lamp gaat tijdens het gebruik uit	De 2 balkjes van de batterijstatusindicator knipperen 5 x na elkaar	<p>De temperatuurgrenzen van de lamp zijn overschreden:</p> <ul style="list-style-type: none"> ► Zorg ervoor dat u de lamp binnen de buitentemperatuurgrenzen van -20 °C - 40 °C gebruikt. <p>Houd er rekening mee dat de lamp tijdens het gebruik door warmteontwikkeling extra heet kan worden.</p> <ul style="list-style-type: none"> ► Start de lamp na een wachttijd van ca. 10 min. opnieuw.

Neem contact op met de klantenservice van Ledlenser als de fout zich blijft voordoen!

13 Technische gegevens van de lamp

13. Technische gegevens van de lamp

 Lichtfuncties	Boost  
 Lichtstroom (lm) ¹	>32.000 24.000 15.500 8.500 4.000 500
 Lichtbereik (m) ¹	>2.000 1.900 1.500 1.100 800 500
 Verlichtingsduur mode 1 (h) ¹	- 0,5 0,75 1,25 2,5 >16
 Accu	18 V, 5 Ah, 90 Wh
 Laadtijd (min)	80
 Gewicht g/oz (incl. accu)	3480 / 122,7
 Afm. (mm) B / H / D	307 x 212 x 180
 IP-klasse	IP 54

¹ = afhankelijk van de geselecteerde bedrijfsmodus

14 Opmerkingen over de verwijdering

14. Voer defecte accu's af in overeenstemming met de nationale richtlijnen, aangezien deze een gevaar kunnen vormen voor het milieu.



De doorgekruiste vuilnisbak wijst op de verplichting om oude elektrische en elektronische apparaten gescheiden van het huishoudelijk afval te verwijderen. Deze apparaten bevatten aan de ene kant waardevolle grondstoffen, aan de andere kant kunnen er echter ook schadelijke stoffen in zitten. Gescheiden verwijdering voorkomt gevaren voor milieu en gezondheid en helpt door het hergebruik van grondstoffen om hulpbronnen te behouden. Gratis inlevering via lokale ophaal- en inleversystemen en eventueel andere inzamelpunten mogelijk.

Alle verkopers met een verkoopoppervlakte* voor elektrische apparaten $\geq 400 \text{ m}^2$ (of met een totale verkoopoppervlakte* $\geq 800 \text{ m}^2$ die meerdere malen per kalenderjaar of permanent naast levensmiddelen ook elektrische apparaten aanbieden) zijn verplicht om bij de verkoop van dergelijke apparaten een oud apparaat, van hetzelfde type apparaat met in wezen dezelfde functies, direct of ter plaatse kosteloos terug te nemen. Er kunnen ook tot maximaal 3** oude apparaten (max. $25 \times 25 \times 25 \text{ cm}$) per apparaattype kosteloos worden ingeleverd bij een detailhandel of inleversysteem, zonder eerdere aankoop.

Elke consument is zelf verantwoordelijk voor het verwijderen van persoonlijke gegevens op oude apparaten.

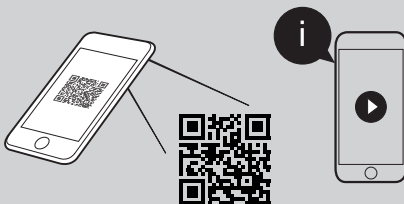
Wanneer verwijdering zonder beschadiging mogelijk is, verwijder ontladen accu's dan van tevoren zorgvuldig, met inachtneming van de gebruiksaanwijzing, en voer ze gescheiden af.

Voor meer informatie zie www.ledlenser.com.

* Bij verkoop met gebruikmaking van communicatiemiddelen op afstand gelden de magazijnen en verzendlocaties als verkoopruimtes

** Onbeperkt aantal in sommige landen

15 Meer informatie



15. Bezoek onze website voor meer informatie, tutorials en toebehoren. Scan gewoon de onderstaande QR-code of bezoek www.ledlenser.com.

XP30R





ledlenser.com

Ledlenser GmbH & Co. KG

Kronenstr. 5-7, 42699 Solingen, Deutschland (Germany)

Phone +49 212/5948-0 Fax +49 212/5948-200

info@ledlenser.com

