

— GEBRAUCHSANWEISUNG XP30R



 LEDLENSER

Vielen Dank

Wir freuen uns, dass Sie sich für ein Produkt aus unserem Hause entschieden haben. Um sich mit Ihrem neuen Produkt vertraut zu machen, finden Sie in dieser Gebrauchsanleitung Hinweise zur Sicherheit und Bedienung.

Diese Gebrauchsanleitung ist vor der Benutzung des Produktes aufmerksam zu lesen. Sie muss aufbewahrt und bei der Weitergabe des Produktes an Dritte ausgehändigt werden.

Dies dient auch dazu, dass Sie den maximalen Nutzen aus Ihrem Produkt ziehen, Antworten auf Ihre Fragen erhalten und Fehlbedienungen vermeiden. Beachten Sie deshalb besonders die Warn- und Sicherheitshinweise und entsorgen Sie Leuchte, Akkus und Verpackungsmaterial ordnungsgemäß.



Inhaltsverzeichnis

1. Allgemeine Informationen
2. Lieferumfang
3. Sicherheitshinweise
4. Akkuwechsel und Ladevorgang
5. Grundfunktionen
6. Boost-Funktion
7. Strobe-Funktion
8. Remote-Mode
9. Temperaturüberwachung
10. Akkumanagement und Backup-Mode
11. Stativmontage
12. Fehlerdiagnose
13. Technische Daten der Leuchte
14. Hinweise zur Entsorgung
15. Weiterführende Informationen

1. Allgemeine Informationen

Produktinformation

Die Ledlenser XP30R ist ein Scheinwerfer und darf nur für Beleuchtungszwecke genutzt werden.

Die Leuchte ist zudem mit einer nicht vom Verwender austauschbaren Lichtquelle ausgestattet.

Bitte registrieren Sie Ihre Leuchte mit der beiliegenden Registrierungskarte, um eine verlängerte Garantie zu erhalten, die Echtheit der Leuchte zu prüfen und Neuheiten zu Produktverbesserungen erhalten zu können.



Informationen zu dieser Gebrauchsanweisung

Gebrauchsanweisung vor der Benutzung der Leuchte sorgfältig lesen und Sicherheits- und Warnhinweise befolgen.

Die Gebrauchsanweisung beinhaltet folgende Zeichen und Signalwörter:

- Aufzählung allgemein
- ▶ Handlungsanweisung bei Sicherheits- und Warnhinweisen

1. Aktion / Handlungsschritt

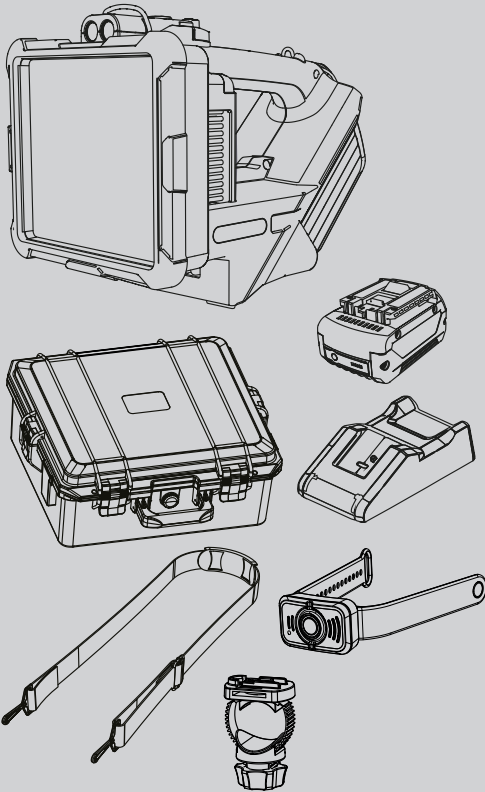
→ Ergebnis einer Aktion

⚠ WARNUNG zeigt eine potenziell gefährliche Situation an, die, wenn nicht vermieden, zum Tod oder ernster Verletzung führen kann.

⚠ VORSICHT zeigt eine potenziell gefährliche Situation an, die, wenn nicht vermieden, zu geringfügiger oder leichter Verletzung führen kann.

ACHTUNG zeigt eine Situation an, die, wenn nicht vermieden, zu Sachschäden führen kann.

② Lieferumfang



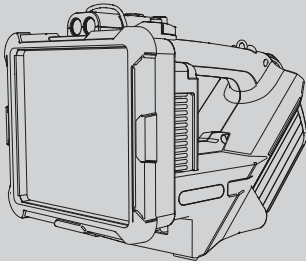
2. Die Leuchte wird mit folgendem Lieferumfang ausgeliefert:

- XP30R Scheinwerfer
 - Hartschalenkoffer
 - Li-Ion Akku
 - Ladestation
 - Tragegurt
 - Fernbedienung
 - Universalhalterung
-
- Gebrauchsanweisung
 - Registrierungskarte

Die Leuchte darf **nur** mit folgenden aufladbaren Batterien (Akkus) genutzt werden:

- Mitgelieferte oder offiziell von Ledlenser erworbene, kompatible Akkus

③ Allgemeine Sicherheitshinweise



3. Die nachfolgenden Sicherheitshinweise vor der Benutzung der Leuchte sorgfältig lesen!

WARNUNG - Verletzungsgefahr!



Die Leuchte nicht in die Hände von Kindern oder durch Medikamente, Drogen, körperliche / geistige Einschränkungen bzw. Krankheiten beeinträchtigte Personen geben, da die Gefahr einer Verletzung der Augen sowie Unfallgefahr besteht.

- ▶ Kinder nicht mit der Leuchte spielen lassen.
- ▶ Personen mit Einschränkungen sollten die Leuchte nur unter Aufsicht oder Anleitung durch eine verantwortliche Person benutzen.

VORSICHT - Verletzungsgefahr!



Die Leuchte nicht benutzen, wenn sie beschädigt ist, nicht reparieren, öffnen oder umbauen, da dies zu Beschädigungen der Leuchte oder der Gefährdung von Personen führen kann.

- ▶ Beschädigte Leuchte außer Betrieb nehmen oder fachgerecht reparieren lassen.



⚠ VORSICHT - Blendgefahr

Die starke Blendwirkung der Leuchte kann temporär eingeschränktes Sehvermögen und Nachbilder hervorrufen, die zu Irritationen, Beeinträchtigungen oder Unfällen führen können.

- ▶ **Nicht** direkt in den Lichtstrahl blicken oder anderen Personen in die Augen leuchten.
- ▶ Lichtstrahl **nicht** auf Menschen/Tiere richten.
- ▶ Leuchte **nicht** unter Einfluss von Drogen, Medikamenten oder Alkohol verwenden, da die Reaktionsfähigkeit der Augen und die Handlungsfähigkeit abnimmt.
- ▶ Trifft ein Lichtstrahl die Augen, diese schließen und den Kopf aus dem Lichtstrahl drehen.



⚠ VORSICHT - Gefahr einer Netzhautverletzung

Die Leuchte ist gemäß der Norm IEC 62471 in die Risikogruppe 2 (mittleres Risiko) eingestuft und geht somit über die „Freie Gruppe“ hinaus. Die Gefahr der Netzhautschädigung durch optische Strahlung (Blaulicht 400nm bis 780nm) besteht.



⚠ VORSICHT - Brand- und Verbrennungsgefahr

Die Leuchte erzeugt während des Gebrauchs Wärme.



- ▶ Leuchte **nicht unbeaufsichtigt** betreiben.
- ▶ **Leuchte beim Betrieb nicht abdecken**, da dies zu einem Wärmestau führen kann.
- ▶ Einen Abstand von **mindestens 2 m** zwischen der Leuchte und brennbaren Flächen einhalten.
- ▶ Heiße Leuchte nicht berühren, ggf. abkühlen lassen.
- ▶ Zum Transport die Schutzabdeckung der Leuchte **schließen** und den Remote-Betrieb deaktivieren, damit die Leuchte nicht versehentlich eingeschaltet wird.



ACHTUNG - Beschädigung der Leuchte

Die Leuchte



- ▶ nur bei Umgebungstemperaturen von -20°C bis +40°C benutzen,
- ▶ nicht in Kontakt mit Salzwasser bringen,
- ▶ vor großer Hitze und Nässe schützen,
- ▶ **nicht** mit offenem Akkudeckel verwenden oder lagern.



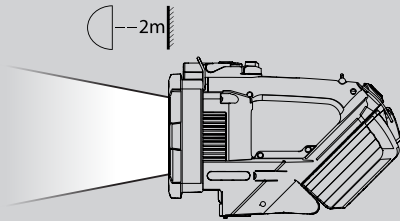
⚠ WARNUNG - Explosions-/Verätzungsgefahr

Durch starke Erhitzung können Akkus explodieren, austretende Batteriesäure kann Verätzungen verursachen.

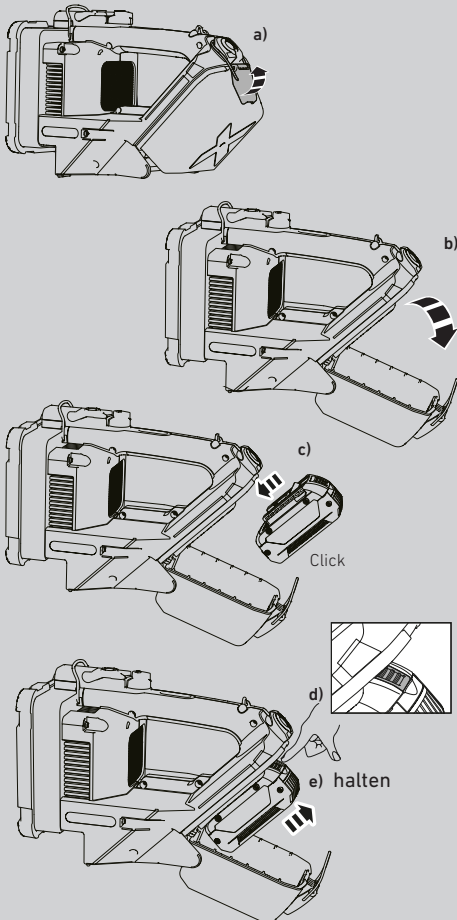


Die Akkus

- ▶ **nicht** in Reichweite von Kindern aufbewahren,
- ▶ vor Hitze (z. B. Sonneneinstrahlung), Wärmestau, Nässe oder Schmutz **schützen**,
- ▶ **nicht** ins Feuer werfen,



4 Akkuwechsel und Ladevorgang



- ▶ nicht in explosionsgefährdeten Bereichen verwenden,
- ▶ nicht öffnen, beschädigen oder kurzschließen,
- ▶ bei längerem Nichtgebrauch aus der Leuchte entfernen und nur in der mitgelieferten Ladestation regelmäßig laden (alle 3 Monate).



ACHTUNG - Beschädigung der Akkus

Akkus dürfen nur bei Temperaturen von 10°C bis 40°C geladen werden, da sie sonst beschädigt werden können und nicht mehr funktionieren.

- ▶ Akkus nur innerhalb der genannten Temperaturgrenzen laden.

4. Akku einsetzen

1. Den Sicherungshebel der Akkuabdeckung nach oben klappen (Abb. 4a).
2. Die Akkuabdeckung herunterklappen (Abb. 4b).
3. Den Akku von oben einschieben (Abb. 4c).
→ Der Akku rastet in der korrekten Position hörbar ein.
4. Akkuabdeckung schließen.

Akku entnehmen

1. Den Sicherungshebel der Akkuabdeckung nach oben klappen (Abb. 4a).
2. Die Akkuabdeckung herunterklappen (Abb. 4b).
3. Den roten Arretierknopf (Abb. 4d) am Akku drücken und den Akku gleichzeitig nach oben aus dem Akkufach herausziehen (Abb. 4e).
4. Akku laden oder neuen Akku einsetzen (Abb. 4c).
5. Akkuabdeckung hochklappen und Sicherungshebel schließen.



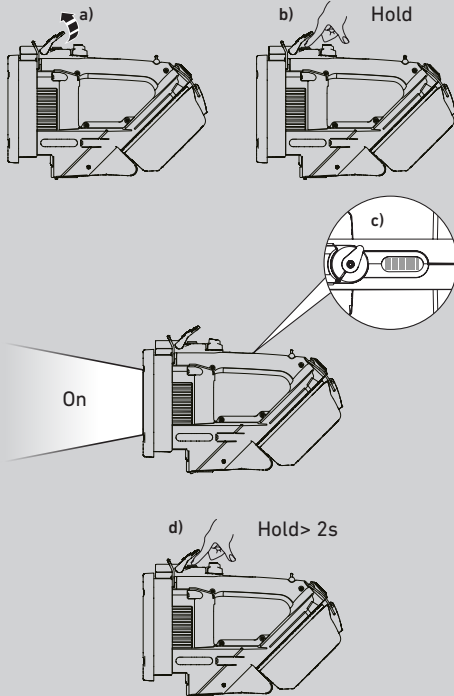
ACHTUNG - Umweltschutz

Defekte Akkus entsprechend den nationalen Richtlinien entsorgen, da sie die Umwelt gefährden können.

Zum Erhalt weiterer Informationen bezüglich der Bedienung und Sicherheit des Akkus und der Ladestation scannen Sie bitte folgenden QR-Code oder besuchen Sie www.ledlenser.com:



5 Grundfunktionen

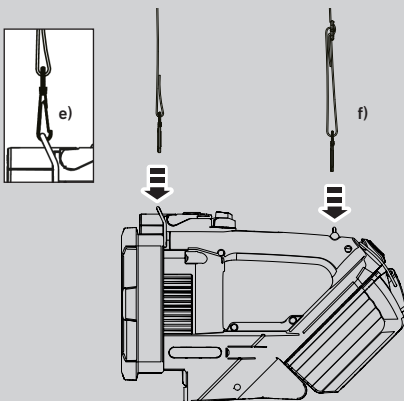


5. Leuchte einschalten

1. Sicherheitsabdeckung hochklappen (Abb. 5a).
2. Hauptschalter gedrückt halten, bis die Leuchte angeht (Abb. 5b).
 - Die Leuchte startet in dem Betriebsmodus, der über den **Mode Switch**-Schalter vorausgewählt ist (siehe Kapitel Mode Switch).
 - Die Akkukapazitätsanzeige zeigt den momentanen Ladezustand (Abb. 5c) an.
3. Sicherheitsabdeckung schließen.

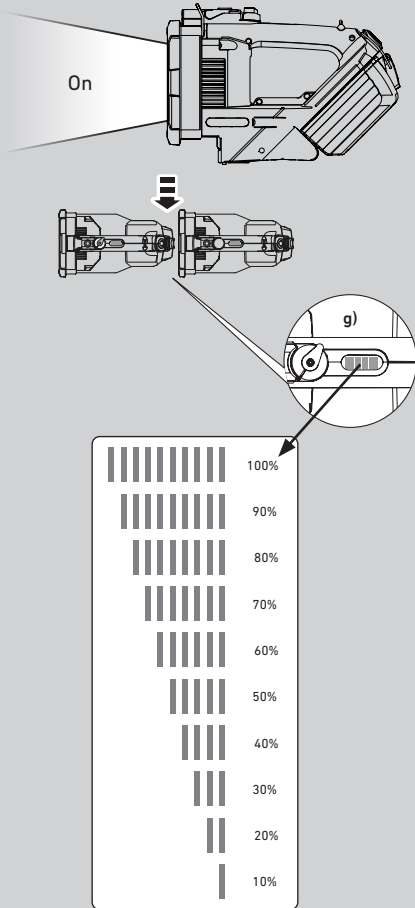
Leuchte ausschalten

1. Sicherheitsabdeckung hochklappen (Abb. 5a).
2. Hauptschalter so lange gedrückt halten (Abb. 5d), bis die Balkenanzeige (Abb. 5c) erlischt.
3. Sicherheitsabdeckung schließen.



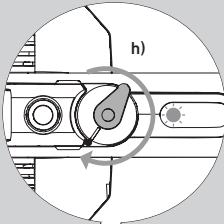
Tragegurt befestigen

Die beiden Haken des Tragegurts (Abb. 5f) an den beiden auf der Oberseite des Produkts befindlichen Haltebügeln anbringen (Abb. 5e).

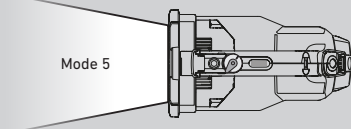
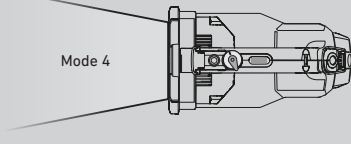
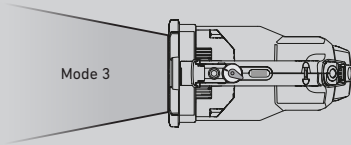
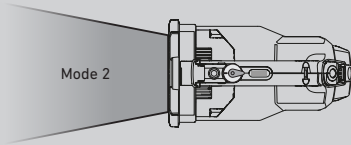
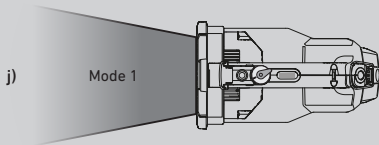


Akkukapazitätsanzeige

Ist die Leuchte eingeschaltet, wird die verbleibende Akkukapazität über eine 10-stufige LED-Balkenanzeige (1 Balken = 10 %) auf der Oberseite des Gerätes angezeigt (Abb. 5g).



Helligkeitseinstellung



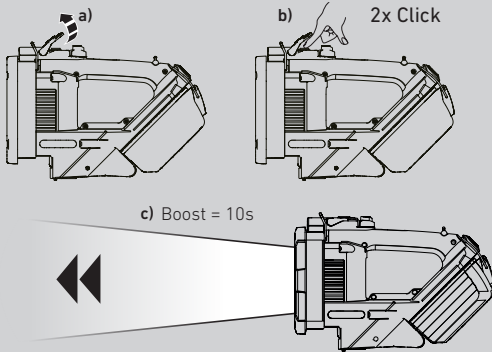
Mode Switch

Der Mode Switch-Schalter (Abb. 5h) bietet sechs Schalterstellungen, mit denen die Steuerung per Fernbedienung (Mode 0 – Remote-Mode, Abb. 5i) aktiviert und fünf verschiedene Helligkeitsstufen (Abb. 5j) von Mode 1 (schwach) bis Mode 5 (stark), ausgewählt werden können.

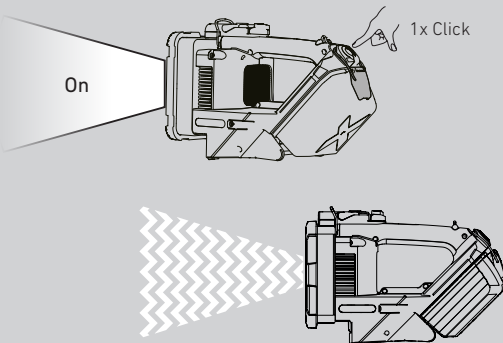
Wird die Leuchte eingeschaltet und befindet sich der Mode Switch in der Position 1 (Mode 0, Abb. 5h/i), leuchtet die Leuchte **nicht**, da sie sich im Remote-Mode befindet!

Details zur Kopplung mit der Fernbedienung und der bereitgestellten Bedienfunktionen entnehmen Sie bitte dem Kapitel 8.

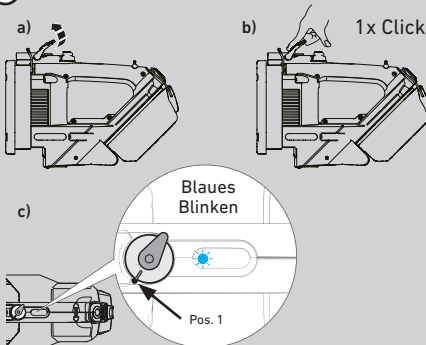
6 Boost-Funktion



7 Strobe-Funktion



8 Remote-Mode



6. Im Boost-Modus leuchtet die Leuchte 10 sec lang mit der maximalen Helligkeit. Die Boost-Funktion kann nur im **eingeschalteten Zustand** aktiviert werden (jedoch nicht im Strobe-Modus!).

Boost-Funktion

1. Leuchte gemäß Kapitel 5 einschalten.
2. Ggf. Sicherheitsabdeckung hochklappen (Abb. 6a).
3. Hauptschalter 2× kurz drücken (Abb. 6b).
→ Der Boost-Modus startet (Abb. 6c).
→ Nach zehn Sekunden schaltet die Leuchte in die vorherige Lichtfunktion zurück.
4. Der Boost-Modus kann jederzeit durch kurzes Drücken des Hauptschalters beendet werden.

7. Im Strobe-Modus sendet die Leuchte schnelle Lichtblitze mit wechselnder Frequenz aus und erzeugt so eine irritierende Blendwirkung für den Notfall.



! WARNUNG - Verletzungsgefahr

Der Strobe-Effekt kann negative Auswirkungen auf Menschen mit photosensitiver Epilepsie haben. Dadurch kann es zu Unfällen und Verletzungen kommen.

- ▶ Strobe-Mode nur im Notfall und nach Absprache einsetzen.

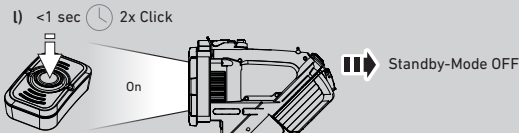
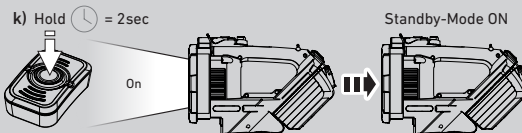
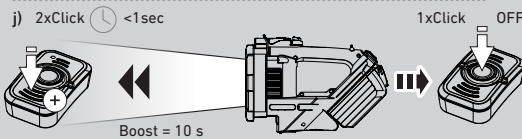
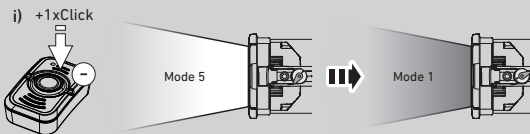
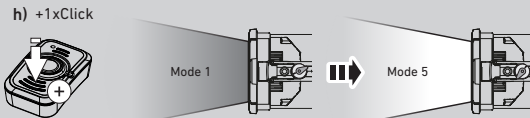
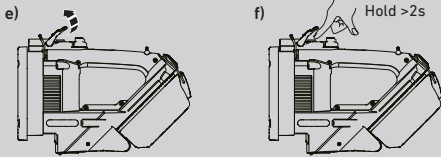
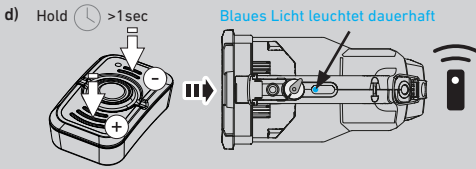
Strobe-Funktion

1. Die Strobe-Funktion im eingeschalteten Zustand durch Drücken des Schalters am hinteren Ende des Griffs aktivieren (Abb. 7).
→ Der Schalter rastet ein.
2. Die Strobe-Funktion durch Drücken des hinteren Schalters wieder beenden.

8. Bei der ersten Benutzung der Fernbedienung zur Leuchtensteuerung muss die Fernbedienung mit der Leuchte gekoppelt werden.

Leuchte beim ersten Mal koppeln

1. Sicherheitsabdeckung hochklappen (Abb. 8a).
2. Leuchte durch kurzes Drücken des Hauptschalters anschalten (Abb. 8b).
3. Leuchte mit dem Mode Switch-Schalter in den Remote-Betrieb (Position 1) schalten (Abb. 8c).
→ Die **blaue** Status-LED an der Leuchte blinkt (Abb. 8c), um zu signalisieren, dass die Leuchte bereit für die Kopplung mit der Fernbedienung ist.



- Innerhalb der nächsten 10 sec die + und – Taste der Fernbedienung gleichzeitig 2 sec lang gedrückt halten (Abb. 8d).
 - Bei erfolgreicher Verbindung leuchtet die **blaue** Status-LED dauerhaft.
 - Die Hauptfunktionen der Leuchte sind nun über die Fernbedienung steuerbar.

Remote-Mode beenden

- Sicherheitsabdeckung hochklappen (Abb. 8e).
- Hauptschalter mindestens 2 sec lang gedrückt halten (Abb. 8f).
 - Die **blaue** Status-LED leuchtet nicht mehr.

Leuchte im Remote-Mode einschalten

- Leuchte ggf. durch kurzes Drücken des Hauptschalters anschalten (Abb. 8b).
- An/Aus-Taste (Abb. 8g) der Fernbedienung 2x schnell hintereinander betätigen.
 - Beim ersten Einschalten der Leuchte wird die niedrigste Helligkeitsstufe (Mode 1) und beim Wiedereinschalten im Standby-Modus der zuletzt ausgewählte Mode aktiviert.

Wechseln zwischen den Beleuchtungsstufen

- Die + Taste (Abb. 8h) mehrfach betätigen, um von einem niedrigeren Mode (schwächeres Licht) in einen höheren Mode (stärkeres Licht) zu schalten.
- Die – Taste (Abb. 8i) mehrfach betätigen, um von einem höheren Mode (stärkeres Licht) in einen niedrigeren Mode (schwächeres Licht) zu schalten.

Boost-Funktion

- Die + Taste (Abb. 8j) innerhalb von 1 sec 2x schnell hintereinander betätigen um die Boost-Funktion zu aktivieren.
- Die An/Aus-Taste 1x betätigen, um die Boost-Funktion zu beenden.

Standby-Modus aktivieren

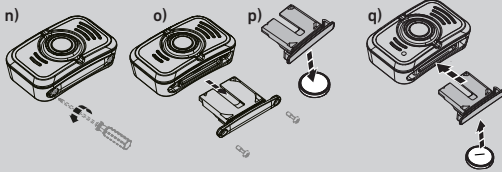
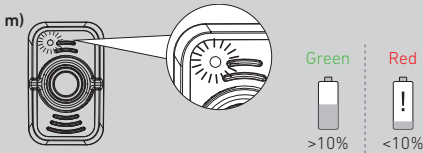
Die An/Aus-Taste (Abb. 8k) 2 sec lang gedrückt halten.

Standby-Modus beenden

Die An/Aus-Taste (Abb. 8l) innerhalb von 1 sec 2x schnell hintereinander betätigen.

Wird die Leuchte im Standby-Modus 8 Stunden lang nicht betrieben, schaltet sie sich vollständig aus und kann auch nicht mehr mit der Fernbedienung eingeschaltet werden.

Um die Leuchte im Remote-Mode wieder zu verwenden, den Hauptschalter der Leuchte 1x kurz drücken (Abb. 8b).



Die Fernbedienung verfügt über eine Anzeige zum Batteriestatus (Abb. 8m). Tauschen Sie bei Bedarf die Batterie (1x Lithium CR2032, 3V) aus.

- ⚠️ WARNUNG - Gefahr des Verschluckens der Knopf-Batterie**
- ⚠️** Verschluckbare kleine Batterien und Knopfzellen außerhalb der Reichweite von Kindern aufbewahren. Das Verschlucken kann innerhalb von 2 Stunden zu schweren Verletzungen (Verbrennungen, Perforation von Weichteilen) oder Tod führen.
- Wurden Batterien verschluckt oder eingeführt, sofort einen Arzt aufsuchen.

Batteriewechsel Fernbedienung

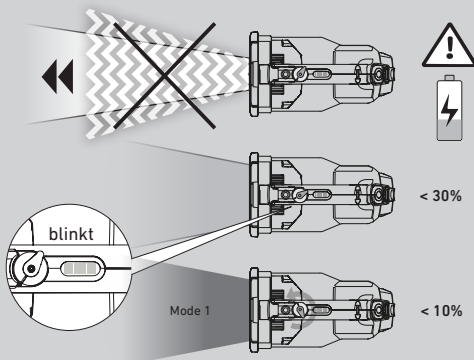
1. Die 2 Schrauben, falls vorhanden, herausdrehen (Abb. 8n).
2. Einschubfach herausziehen (Abb. 8o).
3. Batterie aus dem Fach (Abb. 8p) entnehmen und ordnungsgemäß entsorgen.
4. Neue Batterie mit dem – Pol nach oben einsetzen und Einschubfach wieder vollständig in die Fernbedienung einschieben (Abb. 8q).
5. Die 2 Schrauben wieder hineindrehen.

9 Temperaturüberwachung

9. Die XP30R ist mit einem Temperaturüberwachungssystem und aktivem Kühlsystem ausgestattet, das permanent die Temperatur der Leuchte sowie des Akkus überwacht.

Bei Bedarf schaltet die Leuchte einen Lüfter hinzu oder regelt die maximale Lichtintensität ab. Somit wird immer gewährleistet, dass das Produkt innerhalb der zulässigen Temperaturgrenzen der Bauteile betrieben wird.

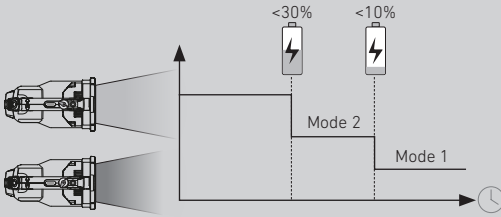
10 Akkumanagement und Backup-Mode



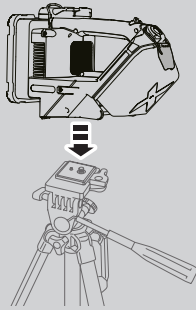
10. Bei einer verbleibenden Akkukapazität von 30 % blinkt die Balkenanzeige kontinuierlich.
 - Die Leuchte schaltet automatisch in den Mode 2 und kann auch **nicht** mehr in eine stärkere Lichtstufe **umgeschaltet** werden.
 - Der Strobe-Modus und der Boost-Modus können **nicht** mehr verwendet werden.

Ab einer verbleibenden Akkukapazität von 10 % schaltet die Leuchte automatisch in den **Backup-Mode**. Er verhindert ein plötzliches Ausschalten der Leuchte und stellt sicher, dass der Anwender auch bei schwachem Akku weiterhin Licht zur Verfügung hat.

- In diesem Modus kann die Leuchte nur in der niedrigsten Helligkeitsstufe (Mode 1) genutzt werden.
11. Auf der Unterseite der Leuchte befindet sich ein



11 Stativmontage



Gewinde zur Montage auf allen Stativen mit 3/8"-16 UNC-Gewinde (Abb. 11).



⚠ VORSICHT - Brandgefahr

Wird zu wenig Abstand zu brennbaren Objekten eingehalten, können diese in Brand geraten.

- ▶ 2 m Abstand zu Objekten einhalten.



⚠ ACHTUNG - Beschädigung der Leuchte

Wenn das Stativ umfällt, kann die Leuchte beschädigt werden.

- ▶ Auf einen sicheren Stand des Stativs achten.

12. Mögliche Fehler, Ursachen und Maßnahmen

12 Fehlerdiagnose

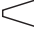










Fehler	Status-anzeige	Ursache und Maßnahmen
Leuchte lässt sich nicht einschalten / Leuchte geht während des Betriebs aus	Keine Reaktion der Balkenanzeige	Akku Entladen: <ul style="list-style-type: none"> ▶ Ladestand am Akku selbst prüfen und ggf. Akku aufladen.
		Batterieerkennung ist fehlgeschlagen: <ul style="list-style-type: none"> ▶ Entnehmen Sie den Akku und legen Sie ihn dann erneut ein. ▶ Versuchen Sie die Leuchte einzuschalten.
		Temperaturgrenzen des Akkus sind überschritten: <ul style="list-style-type: none"> ▶ Vergewissern Sie sich, dass Sie den Akku innerhalb der Außentemperaturgrenzen von -20°C-40°C verwenden. Beachten Sie, dass sich der Akku während des Betriebs zusätzlich erwärmt. <ul style="list-style-type: none"> ▶ Starten Sie die Leuchte nach einer Wartezeit von ca. 10 min erneut.

Fehler	Status- anzeige	Ursache und Maßnahmen
Leuchte lässt sich nicht einschalten / Leuchte geht während des Betriebs aus	2 Balken der Batteriestatusanzeige blinken 5 x nacheinander	<p>Temperaturgrenzen der Leuchte sind überschritten:</p> <ul style="list-style-type: none"> ▶ Vergewissern Sie sich, dass Sie die Leuchte innerhalb der Außentemperaturgrenzen von -20°C-40°C verwenden. <p>Beachten Sie, dass sich die Leuchte beim Betrieb durch Wärmestau zusätzlich stark erhitzen kann.</p> <ul style="list-style-type: none"> ▶ Starten Sie die Leuchte nach einer Wartezeit von ca. 10 min erneut.

Sollte der Fehler weiterhin bestehen, kontaktieren Sie den Ledlenser Kundensupport.

13 Technische Daten

13. Technische Daten

 Licht-Modus	Boost 	
 Lichtstrom (lm) ¹⁾	>32.000 24.000 15.500 8.500 4.000 500	
 Leuchtweite (m) ¹⁾	>2.000 1.900 1.500 1.100 800 500	
 Leuchtdauer (h) ¹⁾	- 0,5 0,75 1,25 2,5 >16	
 Akku	18 V, 5 Ah, 90 Wh	
 Ladezeit (min)	80	
 Gewicht g/oz (inkl. Akku)	3480 / 122,7	
 Größe (mm) B / H / T	307 x 212 x 180	
 IP-Klasse	IP 54	

¹⁾ abhängig vom gewählten Lichtmodus

14 Hinweise zur Entsorgung

14. Die durchgestrichene Mülltonne weist auf die Pflicht einer vom Hausmüll getrennten Entsorgung von Elektro- und Elektronik-Altgeräten hin. Diese Geräte enthalten einerseits wertvolle Rohstoffe, andererseits können aber auch Schadstoffe enthalten sein.
- Eine getrennte Entsorgung vermeidet eine Gefährdung von Umwelt und Gesundheit und hilft durch die Wiederverwertung von Rohstoffen, Ressourcen zu schonen.

Kostenfreie Rückgabe über örtliche Sammel- und Rücknahmesysteme sowie ggf. weitere Annahmestellen möglich.

Alle Vertrieber mit einer Verkaufsfläche* für Elektrogeräte $\geq 400 \text{ m}^2$ (oder mit $\geq 800 \text{ m}^2$ Gesamtverkaufsfläche*, die Elektrogeräte zusätzlich zu Lebensmitteln mehrmals im Kalenderjahr oder dauerhaft oder regelmäßig pro Jahr anbieten) sind verpflichtet, bei der Abgabe solcher Geräte unentgeltlich ein Altgerät (der gleichen Geräteart mit im Wesentlichen gleichen Funktionen) direkt bzw. ortsnah zurückzunehmen. Bis zu 3** Altgeräte (max. $25 \times 25 \times 25 \text{ cm}$) pro Geräteart können auch ohne einen vorherigen Kauf im Einzelhandelsgeschäft oder bei einem Rücknahmesystem ortsnah unentgeltlich zurückgegeben werden.

Für das Löschen personenbezogener Daten auf Altgeräten ist jeder Endnutzer selbst verantwortlich.

Sofern zerstörungsfrei möglich, entladene Akkus unter Beachtung der Bedienungsanleitung vorher vorsichtig entnehmen und separat entsorgen.

Weitere Infos siehe www.ledlenser.com.

* Bei Vertrieb unter Verwendung von Fernkommunikationsmitteln gelten die Lager- u. Versandflächen als Verkaufsfläche

** In manchen Ländern unbegrenzte Anzahl

15 Weiterführende Informationen



14. Weitere Informationen, Tutorials und Zubehör finden Sie auf unserer Webseite. Scannen Sie einfach den QR-Code unten oder besuchen Sie www.ledlenser.com.

XP30R





ledlenser.com

Ledlenser GmbH & Co. KG

Kronenstr. 5-7, 42699 Solingen, Deutschland (Germany)
Phone +49 212/5948-0 Fax +49 212/5948-200
info@ledlenser.com

