

— BRUGSANVISNING  
XP30R



 LEDLENSER

Mange tak

Det glæder os, at du har valgt et produkt fra vores firma.

I denne brugsvejledning findes gode råd vedrørende sikkerhed og betjening, så du hurtigt kan blive fortrolig med dit nye produkt.

**Denne brugsanvisning skal læses grundigt inden brug af produktet. Den skal opbevares og udleveres, hvis produktet gives videre til tredjepart.**

Den skal også sørge for at du får mest mulig udbytte af dit produkt, får svar på alle eventuelle spørgsmål og undgår fejlbetjening. Vær derfor især opmærksom på advarsels- og sikkerhedshenvisninger, og bortskaf lygte, batterier og



## Indholdsfortegnelse

1. Generelle oplysninger
2. Der medfølger
3. Sikkerhedshenvisninger
4. Udskiftning af batterier og opladning
5. Grundlæggende funktioner
6. Boost-funktion
7. Strobe-funktion
8. Remote-funktion
9. Temperatuovervågning
10. Batteristyring og backup-funktion
11. Montering på stativ
12. Fejldiagnose
13. Lygtens tekniske data
14. Henvisninger til bortscaffelse
15. Yderligere oplysninger

## 1. Generelle oplysninger

### Produktinformation

Ledlenser XP30R er en projektor og må kun anvendes til belysningsformål.

Desuden er lygten udstyret med en lyskilde, der ikke kan udskiftes af brugeren.

Registrér din lygte ved hjælp af det vedlagte registreringskort for få en udvidet garanti, for at kontrollere lygtens ægthed og for at modtage nyheder m produktudviklingen.





### Oplysninger om denne brugsvejledning

Brugsvejledningen skal læses omhyggeligt inden lygten tages i brug, sikkerheds- og advarselshenvisninger skal følges.

Brugsanvisningen indeholder følgende symboler og signalord:

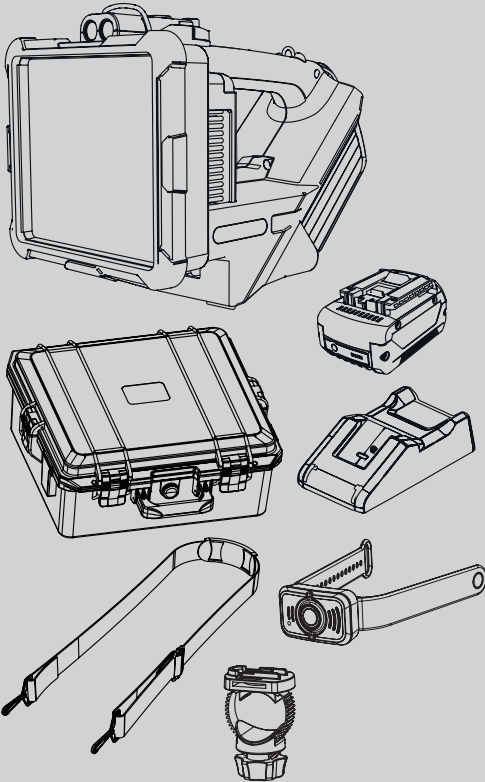
- Optælling generel
  - ▶ Handlingsanvisning ved sikkerheds- og advarselshenvisninger
1. Handling / handlingsskridt  
→ Resultat af en handling

 **ADVARSEL** henviser til en potentiel farlig situation, som, hvis den ikke undgås, kan føre til død eller alvorlige skader.

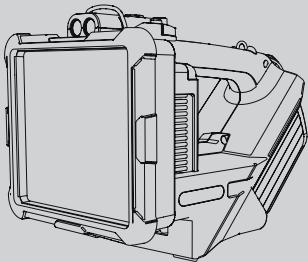
 **FORSIGTIG** henviser til en potentiel farlig situation, som, hvis den ikke undgås, kan føre til mindre eller lette skader.

**BEMÆRK** henviser til en potentiel farlig situation, som, hvis den ikke undgås, kan føre til materielle skader.

## ② Der medfølger



## ③ Generelle sikkerhedsforskrifter



### 2. Produktets leverance omfatter:

- XP30R projektør
- Hardcase kuffert
- Li-ion batteri
- Ladestation
- Bærebælte
- Fjernbetjening
- Universalholder

- Brugsanvisning
- Registreringskort

Lygten må kun anvendes med følgende genopladelige batterier.

- kompatible batterier, der følger med eller officielt er købt hos Ledlenser

### 3. Nedenstående sikkerhedshenvisninger skal læses omhyggeligt inden produktet tages i brug!

#### **ADVARSEL – fare for personskader**



Opbevar lygten utilgængeligt for børn eller personer, der er påvirket af lægemidler, narkotika eller som har fysiske eller psykiske handicap eller sygdomme, da der er fare for øjenskader og ulykker.

- ▶ NLad ikke børn lege med lygten
- ▶ Personer med handicap bør kun bruge lygten under opsyn og vejledning af en ansvarlig person.

#### **FORSIGTIG - Fare for personskader**



Lygten må ikke tages i brug, hvis den er beskadiget, den må ikke repareres, åbnes eller ombygges, da dette kan medføre skader på lygten eller farer for personskader.

- ▶ Bortskaf beskadigede lygter eller få dem repareret af en fagmand.



#### **⚠ FORSIGTIG - Blændefare**

Den stærke blænding fra lygten kan forårsage midlertidig reduktion af synsstyrken og efterbilleder, hvilket kan føre til irritation, problemer, eller ulykker.

- ▶ Se ikke direkte ind i lysstrålen, og lys ikke andre personer i øjnene.
- ▶ Ret ikke lysstrålen direkte mod mennesker/dyr.
- ▶ Brug ikke lygten under påvirkning af narkotika eller alkohol, da øjnenes reaktionsevne og dermed handlingsevnen nedsættes.
- ▶ Rammer en lysstråle øjnene, så luk dem og bevæg hovedet ud af lysstrålen.



#### **⚠ FORSIGTIG - Fare for nethindelæsion**

Lygten er iht. standard IEC 62471 klassificeret i risikogruppe 2 (moderat risiko) og ligger således uden for den såkaldte "frie gruppe". Der er en vis fare for nethindelæsioner pga. optisk stråling (blåt lys 400nm til 780nm).



#### **⚠ FORSIGTIG - Brand og forbrændingsfare**

Lygten afgiver varme under brug.

- ▶ Lygten må ikke bruges uden opsyn.
- ▶ Lygten må ikke overdækkes under brug, da dette forhindrer varmen i at undvige.
- ▶ Overhold en afstand på mindst 2 m mellem lygten og brændbare overflader.
- ▶ Den varme lygte må ikke berøres, lad den evt. Køle af.
- ▶ Inden transport skal lygtens afdækning lukkes og Remote-funktionen deaktiveres, så lygten ikke kan tændes ved en fejl.



#### **BEMÆRK - Beskadigelse af lygten**

Lygten

- ▶ Må kun bruges ved omgivelsestemperaturer fra  $-20^{\circ}\text{C}$  til  $+40^{\circ}\text{C}$ ,
- ▶ Må ikke komme i kontakt med saltvand,
- ▶ Beskyttes mod stærk varme og fugt,
- ▶ Må ikke bruges eller opbevares med åben batteriafdækning.



#### **⚠ VADVARSEL- Fare for eksplosion/ætsning**

Ved beskadigelse eller forkert brug kan batterier og knapbatterier eksplodere, den udløbende batterisyre kan medføre ætsninger.

Batterierne er knapbatterier

- ▶ skal opbevares utilgængeligt for børn,
- ▶ Beskyttes mod varme (f.eks. solstråling), varmeophobning, fugt eller snavs,
- ▶ må ikke kastes i ilden,
- ▶ må ikke anvendes i eksplosionsfarlige miljøer,
- ▶ må ikke åbnes, beskadiges eller kortsluttes.
- ▶ Når de ikke bruges i længere tid, skal bat-



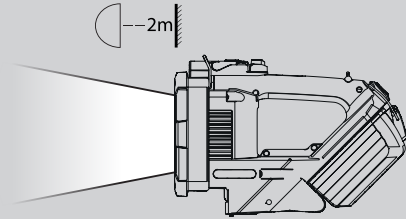
terierne fjernes fra lygten, og de genoplades regelmæssigt kun i de medfølgende ladestation (hver 3. måned).



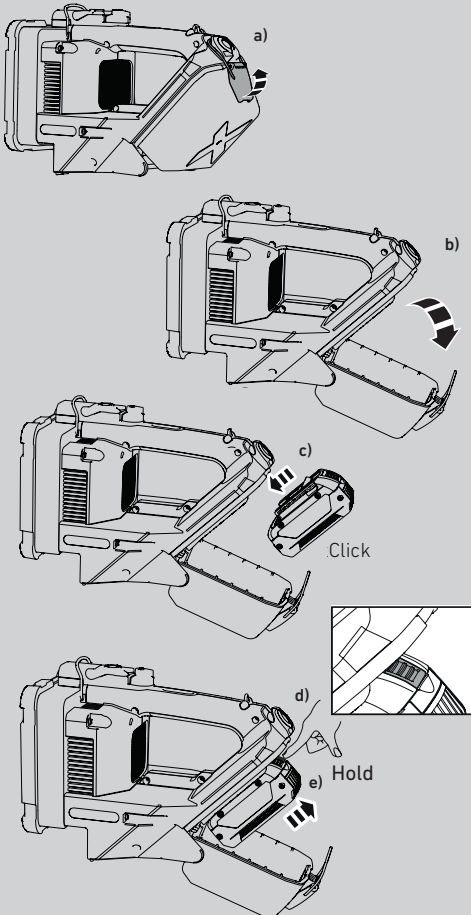
#### BEMÆRK - Beskadigelse af lygten

Batterierne må kun oplades ved temperaturer på 10°C til 40°C, da der ellers kan opstå skader, og de ikke længere virker korrekt.

- ▶ Batterierne må kun oplades inden for det nævnte temperaturområde.



## 4 Udskiftning af batterier og opladning



### 4. Isætning af batterier

1. Vip låsearmen på batteriafdækningen opad (fig. 4a).
2. Vip batteriafdækningen nedad (fig. 4b).
3. Skub batteriet i oppefra (fig. 4c).  
→ Batteriet går hørbart i indgreb i den korrekte position.
4. Luk batteriafdækningen.

### Fjernelse af batteriet

1. Vip låsekablerne på batteriafdækningen opad (fig. 4a).
2. Vip batteriafdækningen nedad (fig. 4b).
3. Tryk på den røde låseknop (fig. 40D) på batteriet, og træk batteriet samtidigt opad ud af batterislidsen (fig. 4e).
4. Oplad batteriet, eller isæt et nyt batteri (fig. 4c).
5. Vip batteriafdækningen op, og luk låsearmen.



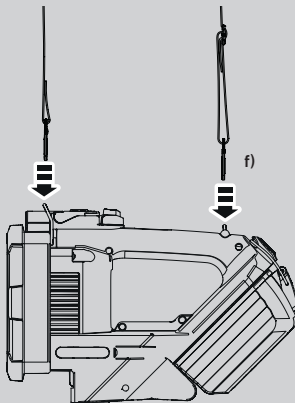
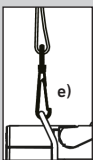
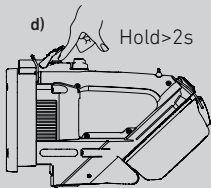
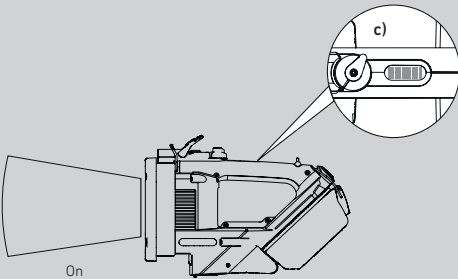
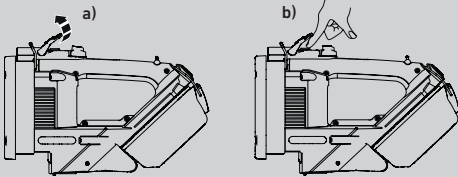
#### BEMÆRK - Miljøbeskyttelse

Defekte batterier skal bortskaffe iht. landets lovgivning, da de kan være farligt for miljøet.

Scan følgende QR-kode eller besøg [www.ledlenser.com](http://www.ledlenser.com): for at få yderligere oplysninger vedrørende betjening og sikkerhed af batterierne og ladestationen:



## 5 Grundlæggende funktioner



### 5. Tænd lygten

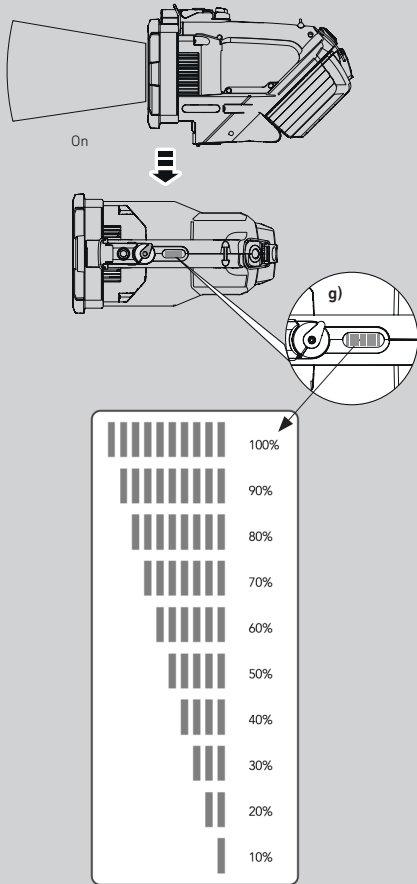
1. Vip sikkerhedsafdækningen op (fig. 5a).
2. Tryk kort på hovedafbryderen (fig. 5b).
  - Lygten starter i den driftsfunktion, der er valgt via funktionsomstilleren (se kapitel omstilling af funktioner).
  - Batteriets ladeindikator viser den aktuelle ladetilstand (fig. 5c).
3. Luk sikkerhedsafdækningen.

### Sluk lygten

1. Vip sikkerhedsafdækningen op (fig. 5a).
2. Hold hovedafbryderen nede (fig. 5D) til bjælkeindikatoren (fig. 5c) slukker.
3. Luk sikkerhedsafdækningen.

### Fastgør bærestroppen

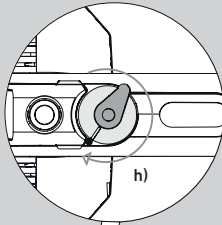
Fastgør de to kroge på bærestroppen (fig. 5C) på de to holdebøjler, der befinder sig på produktets overside (fig. 5e).



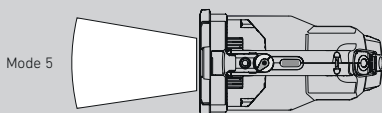
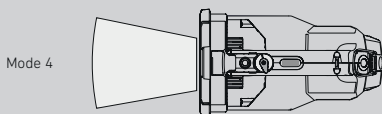
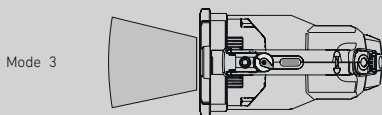
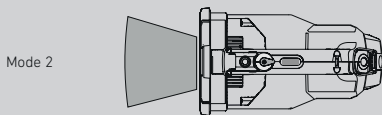
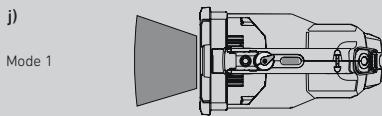
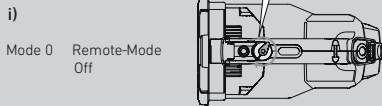
### Indikator for batteriets ladetilstand

Er lygten tændt, vises den resterende batterikapacitet via en 10-trins bjælkeindikator (1 bjælke = 10%) på oversiden af enheden (fig. 5g).





### Brightness setting



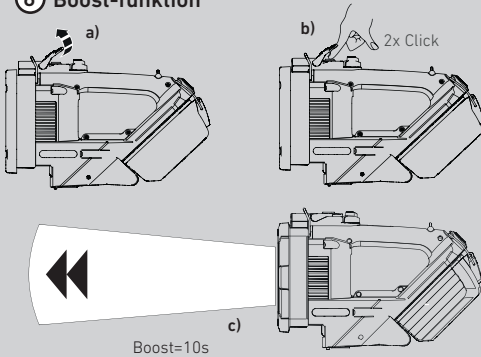
### Funktionsomstilling

Funktionsomstilleren (fig. 5h) har seks i8ndstillinger, som aktiverer styringen via fjernbetjening (funktion 0 - fjernstyrefunktion, fig. 5i) og fem forskellige lysstyrketrin (fig. 5j), fra funktion 1 (svag) til funktion 5 (stærk).

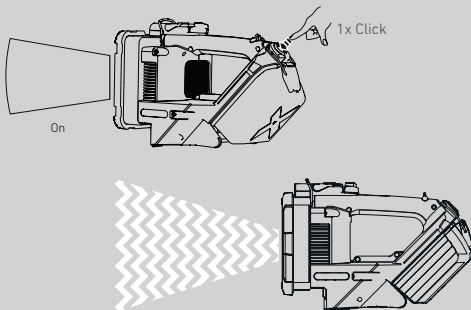
Hvis funktionen er tændt, og funktionsomstilleren befinder sig i funktion 1 (funktion 0, fig. 5h/i), lyser lygten ikke, da den befinder sig i fjernstyringsfunktion!

Detaljer vedrørende kobling med fjernbetjeningen og de tilgængelige betjeningsfunktioner fremgår af kapitel 8.

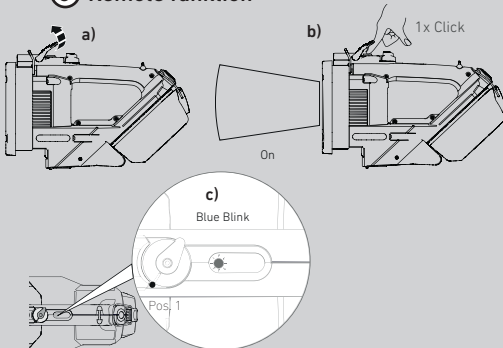
## 6 Boost-funktion



## 7 Strobe funktion



## 8 Remote funktion



- I Boost-funktion lyser lygten i 10 sekunder med maks. lysstyrke. Boost-funktionen kan kun aktiveres, når lygten er tændt (dog ikke i strobe-funktion).

### Boost-funktion

- Tænd lygten som beskrevet i kapitel 5.
- Vip evt. sikkerhedsafdækningen op (fig. 5a).
- Tryk 2x kort på hovedafbryderen (fig. 5b).  
→ Boost-funktionen starter (fig. 6c).  
→ Efter ti sekunder skifter lygten tilbage til den forudgående lysfunktion.
- Boost-funktionen kan altid afsluttes ved kort at trykke på hovedafbryderen.

- I strobe-funktionen udsender lygten hurtige lys-blink med skiftende frekvens og skaber derved en irriterende blændevirkninger for nødstilfælde.



### ⚠ ADVARSEL – fare for personskader

Lygtens stroboskop-funktion kan have negative virkninger for personer med fotosensitiv epilepsi. Dette kan føre til uheld og personskader.

- ▶ Strobe-funktionen må kun anvendes i nødstilfælde og efter aftale.

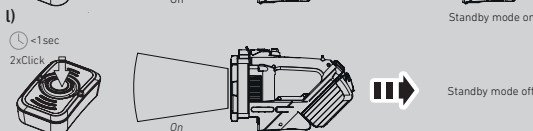
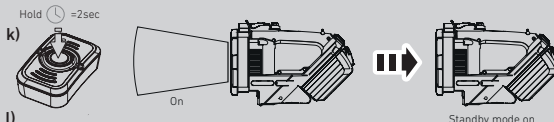
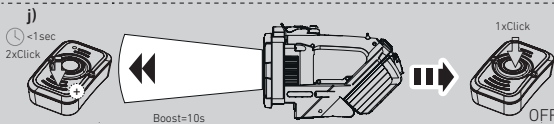
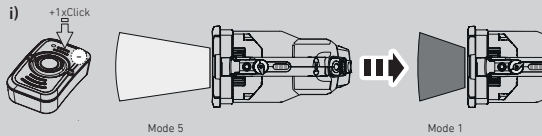
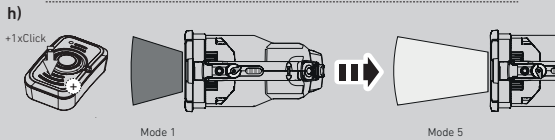
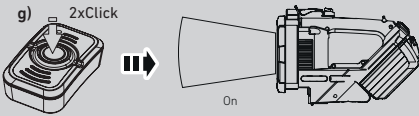
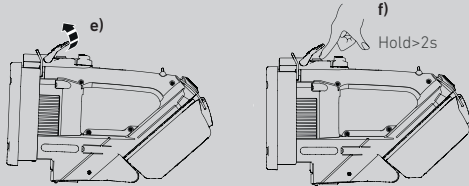
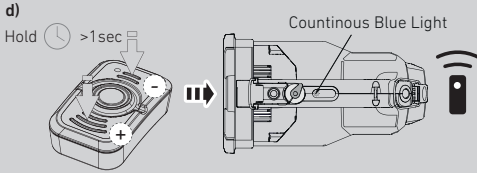
### Strobe funktion

- Strobe-funktionen kan aktiveres når lygten er tændt ved at trykke på kontakten bag på håndtaget (fig. 7).  
→ Kontakten går i indgreb
- Strobe-funktionen kan deaktiveres igen ved at trykke på kontakten.

- Ved første brug af fjernbetjeningen til at styre lygten, skal fjernbetjeningen kobles med projektøren.

### Kobling af lygten ved første aktivering

- Vip sikkerhedsafdækningen op (fig. 8a).
- Tænd lygten ved at trykke kort på hovedafbryderen (fig. 8b).
- Omstil lygten med omstillingsknappen til Remote-funktion (position 1) (fig. 8c).  
→ Den blå status-LED på lygten blinker (fig. 8c), for at signalisere at lygten er klar til at blive koblet sammen med fjernbetjeningen.
- Inden for de næste 10 sekunder skal + og - knappen på fjernbetjeningen holdes samtidigt nede i 2 sekunder (fig. 8d).  
→ Når forbindelsen er oprettet, lyser den blå status-LED konstant.



→ Lygtens hovedfunktioner kan nu styres via fjernbetjeningen.

## Afslut Remote-funktionen

1. Vip sikkerhedsafdækningen op (fig. 8e).
  2. Hold hovedafbryderen nede i mindst 2 sekunder (fig. 8f).
- Den blå status-LED lyser ikke længere.

## Tænd lygten i Remote-funktionen

1. Tænd lygten evt. ved at trykke kort på hovedafbryderen (fig. 8b).
  2. Tryk 2 x hurtigt efter hinanden på fjernbetjeningens tænd/sluk-knap (fig. 8g).
- Når lygten tændes første gang aktiveres det laveste lysstyrketrin (funktion 1) og ved genstart i standby-funktion aktiveres den valgte funktion.

## Skift mellem belysningstrin

1. Tryk flere gange på + knappen (fig. 8h) for at skifte fra en lavere funktion (svagere lys) til en højere funktion (kraftigere lys).
2. Tryk flere gange på – knappen (fig. 8i) for at skifte fra en højere funktion (stærkere lys) til en lavere funktion (svagere lys).

## Boost funktion

1. Tryk inden for 1 sekund 2 x hurtigt efter hinanden på + knappen (fig. 8j) for at aktivere Boost-funktionen.
2. Tryk 1 x på tænd-/slukknappen for at afslutte Boost-funktionen.

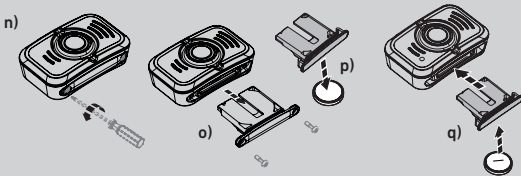
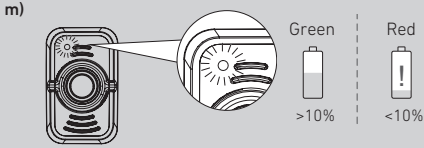
## Afslut standby-funktion

Tryk inden for 1 sekund 2 x hurtigt efter hinanden på tænd-/sluk-knappen.

Hvis lygten i standby-funktion ikke bruges i 8 timer, slukker den helt og kan heller ikke tændes igen med fjernbetjeningen.

For at bruge lygten igen i Remote-funktion skal der trykkes 1 x hurtigt på lygtens hovedafbryder (fig. 8b).

Fjernbetjeningen har en indikator for batteriets status (fig. 8m). Udskift batteriet ved behov (1x litium CR2032, 3V).



**⚠ ADVARSEL - Fare for at sluge knapbatteriet**  
 Små batterier og knapbatterier, der kan sluges, skal opbevares utilgængeligt for børn. Når de sluges, kan de inden for 2 timer medføre alvorlige ætsninger (forbrændinger, perforering af blødd dele) eller død.

► Er batterierne slugt eller indtaget, skal der straks søges læge.

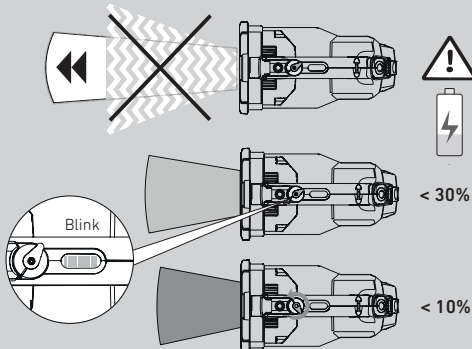
#### Udskiftning af batteriet til fjernbetjening

1. Løs de 2 skruer, hvor de findes (fig. 8n).
2. Træk indskubbet ud (fig. 8o).
3. Tag batteriet ud af slidsen (fig. 8p) og bortskaf det korrekt.
4. Læg det nye batteri i med -polen opad, og skub indskubbet igen helt ind i fjernbetjeningen (fig. 8q).
5. Skru de 2 skruer ind igen.

## 9) Temperaturovervågning

9. XP30R er udstyret med et temperaturovervågningsystem og aktivt kølesystem, som konstant overvåger lygtens og batteriets temperatur. Ved behov aktiverer lygten en ventilator eller nedregulerer lysintensiteten. Dermed er det altid garanteret at produktet befinder sig inden for komponenternes tilladte temperaturgrænser.

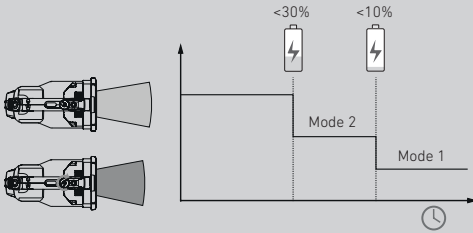
## 10) Batteristyring og backup-funktion



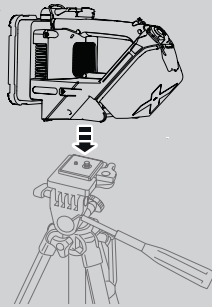
10. Ved en resterende batterikapacitet på 30 % blinker batteriindikatoren konstant.
  - Lygten skifter automatisk til funktion 2 og kan heller ikke omstilles til et højere lystrin.
  - Strobe-funktionen og Boost-funktionen kan ikke længere anvendes.

Fra en resterende batterikapacitet på 10 % skifter batteriet automatisk til Backup-funktion. Denne funktion forhindrer at lygten pludseligt slukker og sikrer, at brugeren stadig har lys til rådighed, selvom batteriet er svagt.

→ I denne funktion kan lygten kun bruges på laveste lysstyrketrin (funktion 1).



## 11 Montering på stativ



11. På lygtens underside sidder et gevind til montering på et stativ til montering på alle stativer med 3/8"-16 UNC-gevind (fig. 11).



### ⚠ FORSIGTIG – Brandfare

Hvis der holdes for lidt afstand til brændbare genstande, kan disse begynde at brænde.

- ▶ Hold 2 m afstand til genstande.



### BEMÆRK - Beskadigelse af lygten

Når stativet vælter, kan lygten beskadiges.

- ▶ Sørg for at stativet står sikkert.

## 12 Fejldiagnose

### 12. Mulige fejl, deres årsager og udbedring











Fejl	Statusindikator	Årsag og udbedring
Lygten kan ikke tændes / Lygten stukker under drift	Ingen reaktion Af bjælkeindikatoren	Aflad batteriet: <ul style="list-style-type: none"> <li>▶ Kontroller opladningstilstand på selve batteriet, og Oplad evt. batteriet.</li> </ul>
		Batteriet kunne ikke genkendes: <ul style="list-style-type: none"> <li>▶ Fjern batteriet og læg det derefter ind igen.</li> <li>▶ Prøv at tænde lygten.</li> </ul>
		Temperaturgrænser for batterierne er overskredet: <ul style="list-style-type: none"> <li>▶ Kontroller at batterierne anvendes Inden for omgivelsestemperaturgrænserne på <math>-20^{\circ}\text{C}</math>-<math>40^{\circ}\text{C}</math>.</li> </ul> Bemærk at batteriet opvarmes yderligere under brugen. <ul style="list-style-type: none"> <li>▶ Genstart lygten Efter ca. 10 minutters ventetid.</li> </ul>

Fejl	Statusindikator	Årsag og udbedring
Lygten kan ikke tændes / Lygten slukker under drift	2 bjælker på batteriets statusindikator Blinker 5 x Efter hinanden	Temperaturgrænser for lygten er overskredet: <ul style="list-style-type: none"> <li>▶ Kontroller at lygten bruges inden for omgivelsestemperturgrænserne på -20°C-40°C.</li> </ul> Bemærk at batteriet kan opvarmes yderligere under brug pga. ophobet varme. <ul style="list-style-type: none"> <li>▶ Genstart lygten efter ca. 10 minutters ventetid.</li> </ul>

Kontakt Ledlenser-kundeservice, hvis fejlen fortsætter!

### 13 Lygtens tekniske data

#### 13. Lygtens tekniske data

 lysfunktioner	Boost 
 lysstrøm (lm) <sup>1</sup>	>32.000   24.000   15.500   8.500   4.000   500
 lysvidde (m) <sup>1</sup>	>2.000   1.900   1.500   1.100   800   500
 lystid funktion 1 (h) <sup>1</sup>	-   0,5   0,75   1,25   2,5   >16
 batteri	18 V, 5 Ah, 90 Wh
 opladetid (min)	80
 vægt g/oz (inkl. batteri)	3480 / 122,7
 størrelse (mm) B / H / T	307 x 212 x 180
 IP-klasse	IP 54

<sup>1</sup> =afhængig af den valgte driftsfunktion

## 14 Instructions regarding disposal

14. Den gennemstregede skraldespand henviser til pligten om at bortskaffe gamle elektriske- og elektronikapparater adskilt fra husholdningsaffaldet. Disse apparater indeholder på den ene side værdifulde råstoffer, på den anden side kan de dog også indeholde skadelige stoffer.

En adskilt bortskaffelse forhindrer risici for miljø og sundhed og hjælper med at skåne ressourcer via genbrug af råstoffer.

Gratis returnering via lokale indsamlings- og returneringssystemer samt i givet fald andre modtagelsessteder.

Alle distributører med en salgsflade\* til elektriske apparater  $\geq 400 \text{ m}^2$  (eller med  $\geq 800 \text{ m}^2$  samlet salgsflade, som foruden fødevarer tilbyder elektriske apparater flere gange om året eller konstant) er forpligtet til ved salg af sådanne apparater (af samme type apparat med i det væsentlige de samme funktioner) gratis at tage et gammelt apparat tilbage direkte på stedet hhv. i nærheden. Der kan også gratis tilbageleveres op til 3\*\* gamle apparater (maks.  $25 \times 25 \times 25 \text{ cm}$ ) pr. apparattype uden forudgående køb i en detailforretning eller hos et genbrugssystem i nærheden.

Hver slutbruger er selv ansvarlig for at sletning af personlige data på gamle apparater.

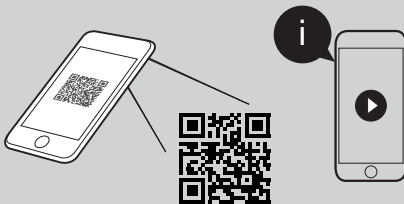
Såfremt en ikke-destruktiv fjernelse af afladede batterier er mulig, skal disse forinden fjernes forsigtigt og bortskaffes separat under hensyntagen til betjeningsvejledningen.

Yderligere informationer, se [www.ledlenser.com](http://www.ledlenser.com).

\* Ved salg via fjernkommunikationsmidler gælder lager- og forsendelsesarealer som salgsareal.

\*\*I nogle lande ubegrænset antal

## 15 Yderligere oplysninger



15. Yderligere oplysninger, vejledninger og tilbehør findes på vores websted. Du kan bare scanne QR-koden eller besøge [www.ledlenser.com](http://www.ledlenser.com).

### XP30R





[ledlenser.com](http://ledlenser.com)

**Ledlenser GmbH & Co. KG**

Kronenstr. 5-7, 42699 Solingen, Deutschland (Germany)  
Phone +49 212/5948-0 Fax +49 212/5948-200  
[info@ledlenser.com](mailto:info@ledlenser.com)

