

— GEBRAUCHSANWEISUNG  
P6R SIGNATURE  
P7R SIGNATURE



 LEDLENSER

Vielen Dank

Wir freuen uns, dass Sie sich für ein Produkt aus unserem Hause entschieden haben. Um sich mit Ihrem neuen Produkt vertraut zu machen, finden Sie in dieser Gebrauchsanleitung Hinweise zur Sicherheit und Bedienung.

**Diese Gebrauchsanleitung ist vor der Benutzung des Produktes aufmerksam zu lesen. Sie muss aufbewahrt und bei der Weitergabe des Produktes an Dritte ausgehändigt werden.**

Dies dient auch dazu, dass Sie den maximalen Nutzen aus Ihrem Produkt ziehen, Antworten auf Ihre Fragen erhalten und Fehlbedienungen vermeiden. Beachten Sie deshalb besonders die Warn- und Sicherheitshinweise und entsorgen Sie Lampe, Akkus und Verpackungsmaterial ordnungsgemäß.

**P7R Signature**



**P6R Signature**



## Inhaltsverzeichnis

1. Lieferumfang
2. Warnhinweis
3. Magnetic Charging System
4. Batterieaustausch
5. Grundeinstellungen
6. Boost Funktion
7. Advanced Focus System
8. Backup Mode
9. Anpassen der Lichtfunktionen
10. Erweiterte Einstellungen
11. Auf Werkseinstellungen zurücksetzen
12. Weitere Informationen

## Allgemeine Produktinformation

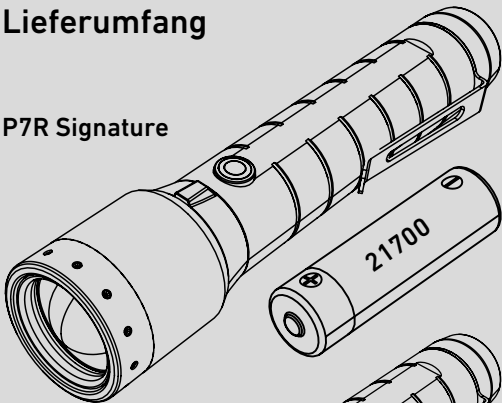
Die Ledlenser P7R Signature und P6R Signature sind Taschenlampen und dürfen nur als solche zu Beleuchtungszwecken genutzt werden. Nutzen Sie die Produkte nur bei Umgebungstemperaturen von  $-20^{\circ}\text{C}$  bis  $+40^{\circ}\text{C}$ . Die Lampen dürfen nicht in Bereichen mit möglicherweise explosionsfähiger Atmosphäre verwendet werden. Die Lampen sind kein Spielzeug und nicht für Kleinkinder geeignet.

Bitte registrieren Sie ihr Produkt mit der beiliegenden Registrierungskarte, um eine verlängerte Garantie zu erhalten, die Echtheit des Produkts zu prüfen und Neuheiten zu Produktverbesserungen erhalten zu können.

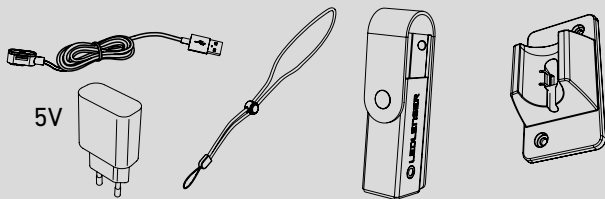
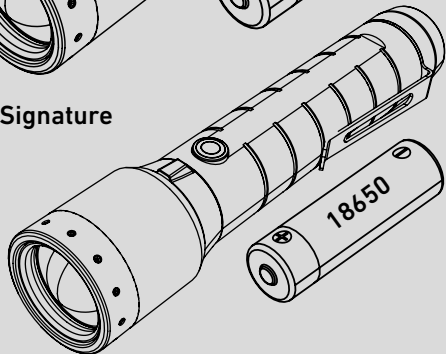


## ① Lieferumfang

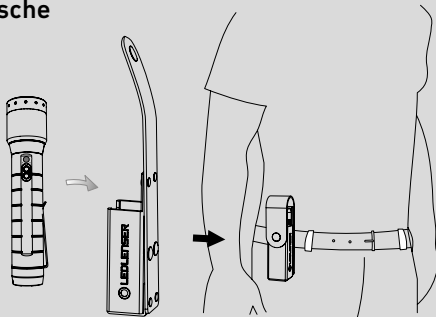
P7R Signature



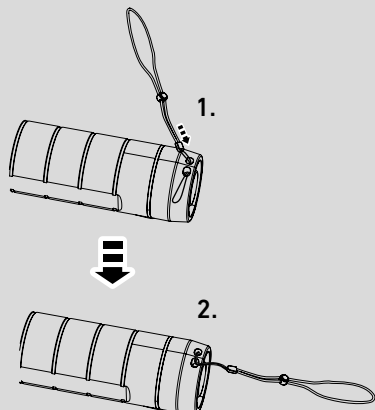
P6R Signature



### Gürteltasche



### Handschlaufe



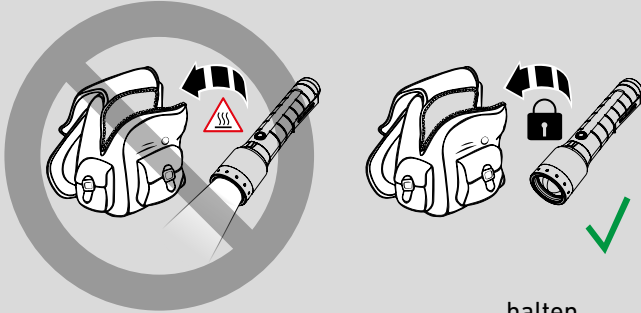
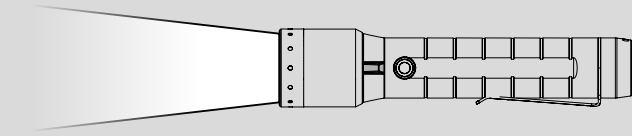
- Die Taschenlampe wird mit dem dargestellten Lieferumfang ausgeliefert. Das Produkt darf nur mit folgenden Akkus genutzt werden:

**P6R Signature: 18650 Li-ion, 3.7V** (Art.-Nr. 501001)

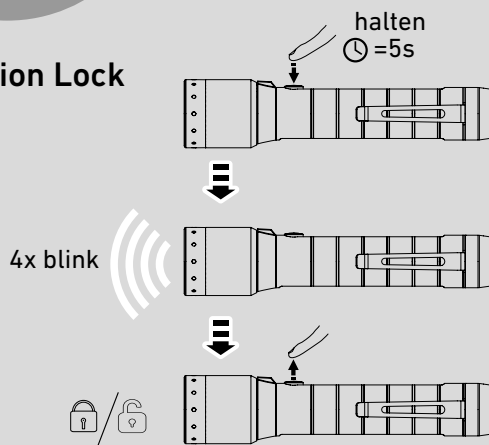
**P7R Signature: 21700 Li-ion, 3.7V** (Art.-Nr. 502262)

Akkus dürfen nur bei Temperaturen von 10°C bis 40°C geladen werden.

## ② WARNHINWEIS



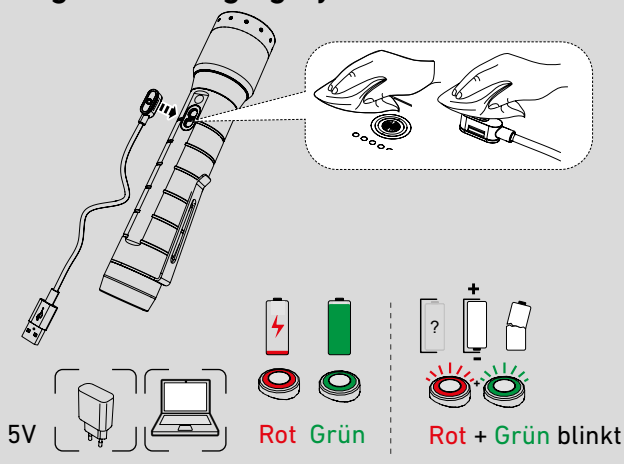
### Transportation Lock



2. **ACHTUNG:** Lampe erzeugt während des Gebrauchs Wärme. Decken Sie die Lampe beim Betrieb nicht ab, dies kann zu einem Wärmestau führen. Halten Sie einen Abstand von mindestens 10cm zwischen der Lampe und beleuchteten Flächen ein.

Stellen Sie sicher, dass die Lampe während des Transports verriegelt ist und nicht versehentlich eingeschaltet werden kann.

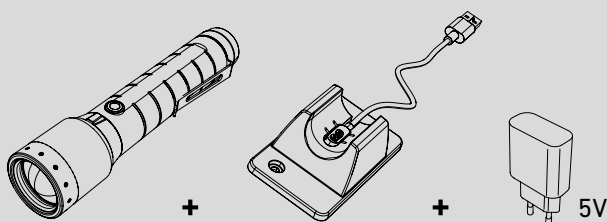
## ③ Magnetic Charging System



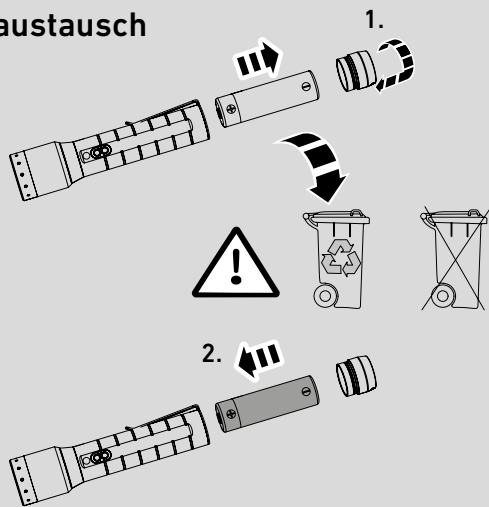
3. Während die Lampe geladen wird, leuchtet die Ladezustandsanzeige rot. Wenn der Ladevorgang abgeschlossen ist, wechselt die Anzeige auf grün. Sollte ein Fehler auftreten, blinkt die Ladeanzeige (z.B. defekter oder falsch eingelegter Akku).

Der Lampe liegt eine Wandhalterung bei, in die auch das USB-Magnetladekabel eingelegt werden kann. Die Lampe wird zum Laden in die Ladestation/Wandhalterung eingelegt. Wenn der Ladekontakt hergestellt ist, leuchtet die Lampe während des Ladevorgangs wie oben beschrieben.

Aufladbare Batterien dürfen nur bei Temperaturen von 10°C bis 40°C geladen werden. Wahlweise können die Akkus zum Laden auch aus der Lampe entnommen und mit einem geeigneten Ladegerät extern aufgeladen werden.



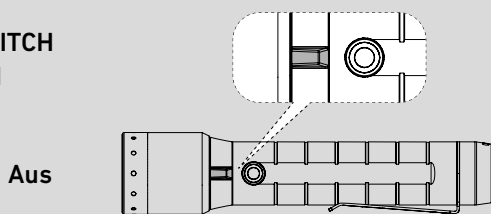
#### ④ Batterieaustausch



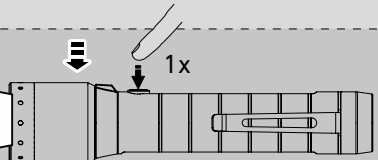
4. Zum Entnehmen der aufladbaren Batterie (Akku) wird die Endkappe der Lampe aufgeschraubt. Der Akku kann dann entnommen werden. Beim Einlegen eines neuen Akkus auf die richtige Polarität (+/-) achten. Diese ist auf dem Akku und im Inneren des Lampenschafts gekennzeichnet. Es dürfen nur zugelassene Akkus verwendet werden. Anschließend die Lampe durch Aufschrauben der Endkappe wieder verschließen. Um die Wasserdichtheit zu gewährleisten, ist darauf zu achten, dass die Dichtungen unbeschädigt sind.

#### ⑤ Grundeinstellungen

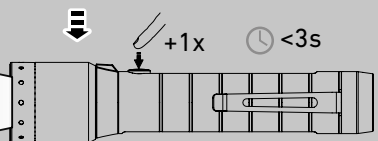
MODE SWITCH  
Stellung 1



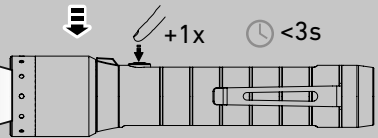
Power



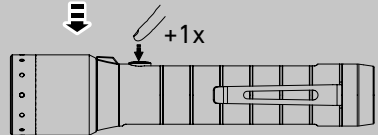
Mid Power



Low Power



Aus



5. Diese Lampe verfügt über mehrere Lichtfunktionen oder Helligkeitsstufen. Außerdem verfügt diese Lampe über einen **MODE SWITCH**. Der Mode Switch bietet vier Schalterstellungen. Je nach Stellung des Mode Switch sind bestimmte Lichtfunktionen schnell abrufbar.

Die gewünschte Lichtfunktion kann dann innerhalb der ersten drei Sekunden nach dem Einschalten der Lampe ausgewählt werden.

Hierzu erst die Lampe einschalten und dann den Schalter innerhalb von drei Sekunden jeweils ein Mal antippen, um zur nächsten Funktion zu wechseln.

Wurde der Schalter mehr als drei Sekunden nicht gedrückt oder wurde die letzte verfügbare Lichtfunktion ausgewählt, so schaltet sich die Lampe beim nächsten Drücken des Schalters ab.

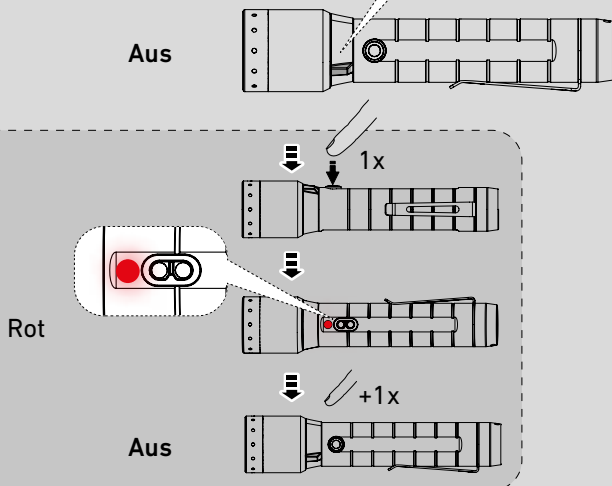
Beim Einschalten der Lampe wird die verbleibende Akkukapazität angezeigt (**GRÜN** voll geladen; **ORANGE** halb voll; **ROT** fast leer)

Falls der „Memory Mode“ aktiv ist, wird die Lampe immer mit der zuletzt ausgewählten Lichtfunktion gestartet. Ist der „Memory Mode“ deaktiviert, so startet die Lampe immer mit der gleichen Lichtfunktion. Der „Memory Mode“ kann in den erweiterten Einstellungen (10) aktiviert und deaktiviert werden.

#### MODE SWITCH | Stellung 1

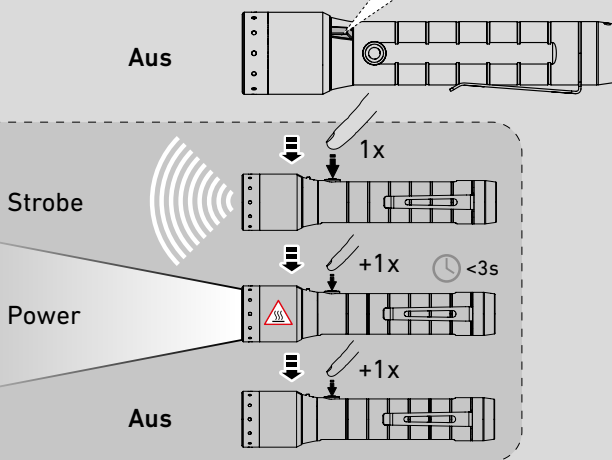
Lichtmodus: Power, Mid Power, Low Power

### Mode Switch Stellung 2



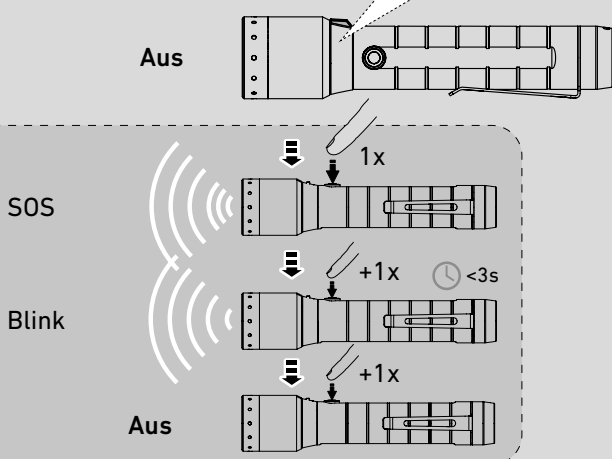
### MODE SWITCH | Stellung 2 Rotes Licht

### Mode Switch Stellung 3



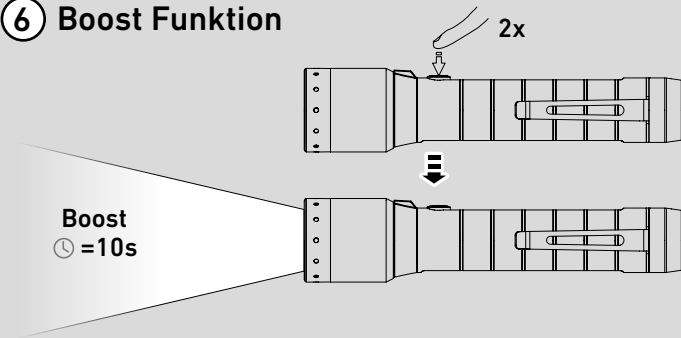
### MODE SWITCH | Stellung 3 Lichtmodus: Strobe, Power

### Mode Switch Stellung 4



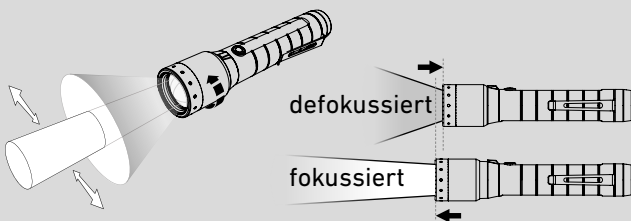
### MODE SWITCH | Stellung 4 Lichtmodus: SOS, Blink

## ⑥ Boost Funktion



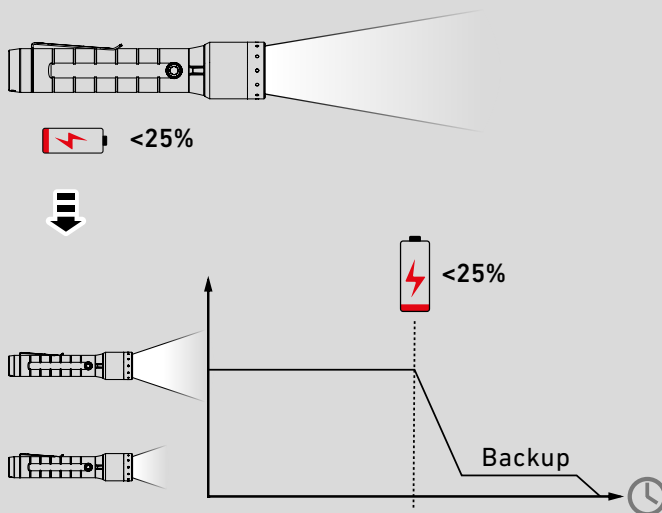
6. Im Boost-Modus leuchtet die Lampe mit der maximal möglichen Helligkeit für eine Dauer von zehn Sekunden. Der Boost Modus kann, außer bei eingeschalteter Tastensperre, jederzeit mit einem doppelten Antippen des Schalters aktiviert werden. Nach zehn Sekunden schaltet die Lampe in die zuvor ausgewählte Lichtfunktion zurück.

## ⑦ Advanced Focus System



7. Verschiedene Aktivitäten erfordern unterschiedliches Licht. Durch leichtes Drehen und gleichzeitiges Vor- oder Zurückschieben des Lampenkopfes kann das Licht für maximale Leuchtweite fokussiert (gebündelt) werden oder für gleichmäßige Ausleuchtung des Nahbereichs defokussiert werden.

## ⑧ Backup Mode



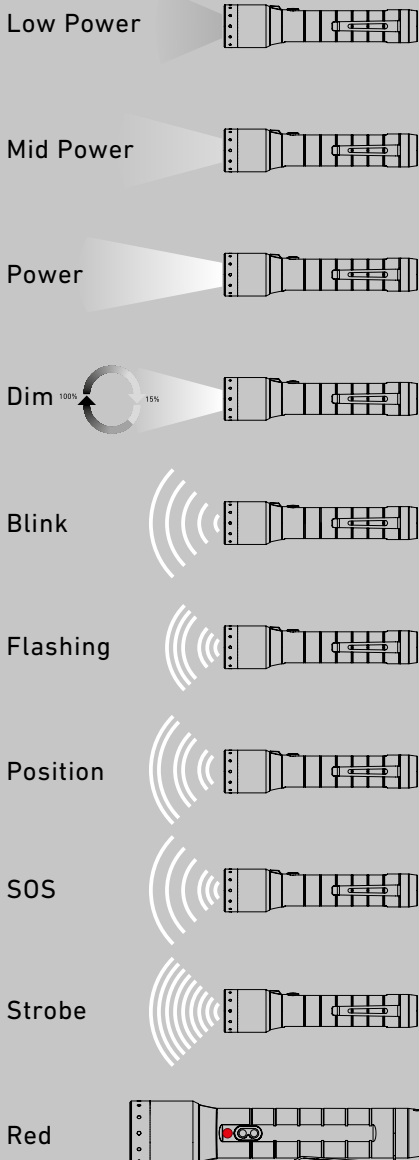
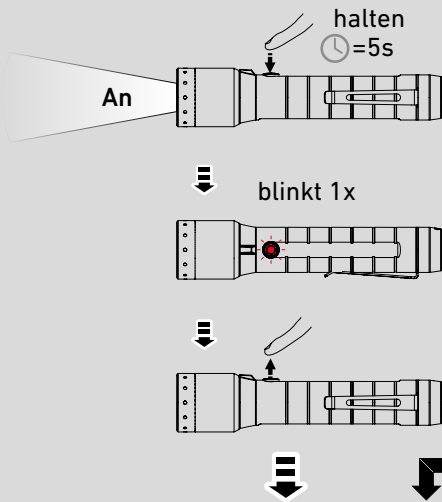
8. Bei niedriger verbleibender Akkukapazität – nach Ablauf der regulären Laufzeit – schaltet die Lampe in den „Backup Mode“. In diesem Modus kann die Lampe nur in der niedrigsten Helligkeitsstufe genutzt werden. Er verhindert ein plötzliches Ausschalten der Lampe und stellt sicher, dass der Anwender bei schwachem Akku weiterhin Licht zur Verfügung hat.

Der „Backup Mode“ kann in den erweiterten Einstellungen aktiviert oder deaktiviert werden. Bei deaktiviertem Backup Mode wird die Lampe bis zum Ende der Akkukapazität bei voller Helligkeit betrieben und schaltet dann direkt ab.

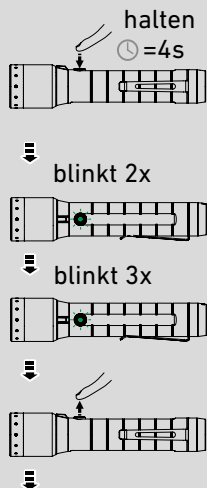
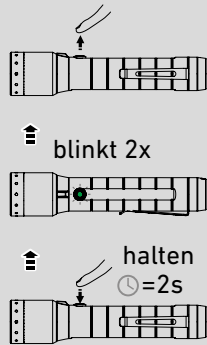
Bei aktivem „Low Battery Warning“, welches in den erweiterten Einstellungen aktiviert oder deaktiviert werden kann, gibt die Lampe bei niedriger Akkukapazität alle 15 Minuten ein Blinksignal, um auf den geringen Akkustand hinzuweisen.



## 9 Anpassen der Lichtfunktionen



NÄCHSTE



SICHERN & ENDE

9. Die Taschenlampe ist mit ausgewählten Lichtfunktionen und Helligkeitsstufen voreingestellt. Falls Sie diese ändern wollen, so ist dies über den Schalter der Lampe möglich. Gehen Sie wie folgt vor:

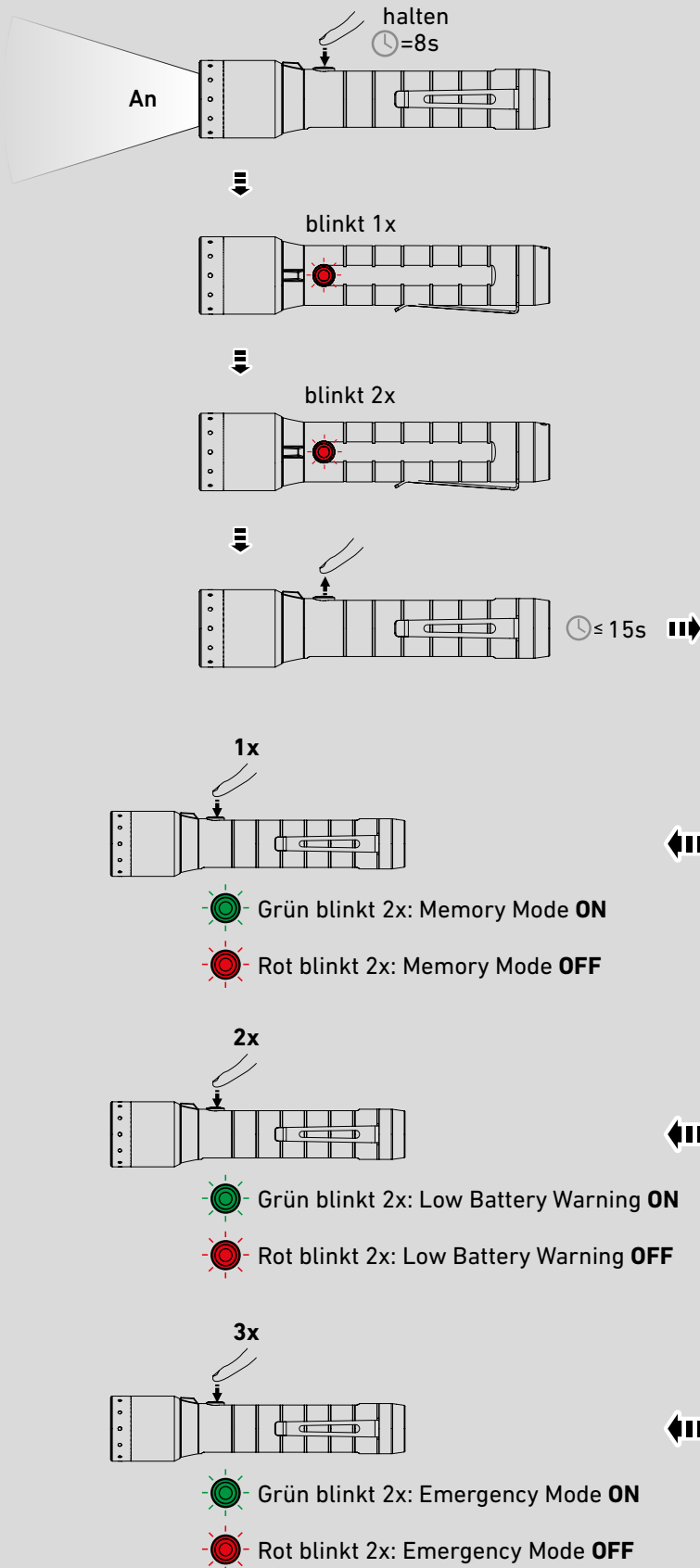
- Schalten Sie die Lampe zuerst ein. Halten Sie den Schalter dann fünf Sekunden gedrückt, während die Leuchte an ist, ohne den Schalter vollständig mit dem Finger zu verdecken.
- Nach fünf Sekunden blinkt der Schalter kurz auf. Lassen Sie den Schalter direkt los.
- Durch kurzes Antasten des Schalters können Sie durch alle verfügbaren Lichtfunktionen und Helligkeitsstufen durchschalten.

- Wenn Sie die ausgewählte Lichtfunktion speichern möchten, halten Sie hierzu den Schalter für zwei Sekunden gedrückt. Der Schalter blinkt zur Bestätigung zweimal auf. Sie können diesen Vorgang bis zu zehn mal durchführen, um weitere Lichtfunktionen nach gleichem Schema abzuspeichern.

- Halten Sie den Schalter alternativ für vier Sekunden gedrückt, um die ausgewählte(n) Lichtfunktion(en) zu speichern und den Vorgang (nach dreimaligem Blinken des Schalters) zu beenden.

- Anschließend wurde die Lampe mit den von Ihnen nun neu ausgewählten Lichtfunktionen programmiert. Diese können nun in der gewählten Reihenfolge durch mehrmaliges Antippen des Schalters, innerhalb von drei Sekunden nach dem Anschalten der Lampe, ausgewählt werden.

## ⑩ Erweiterte Einstellungen



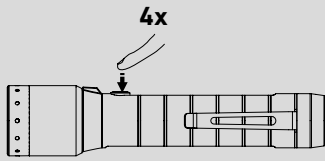
**10.** Mittels der erweiterten Einstellungen können Sie zusätzliche Funktionen ein- oder ausschalten. Schalten Sie hierzu die Lampe ein. Halten Sie den Schalter für ungefähr acht Sekunden gedrückt. Der Schalter blinkt zunächst einmal, anschließend zweimal. Lassen Sie den Schalter los, wenn er zweimal geblinkt hat.



Tippen Sie nun den Schalter mehrmals hintereinander kurz an, um eine Funktion zu aktivieren oder deaktivieren. Möchten Sie eine weitere Funktion aktivieren oder deaktivieren, starten Sie den Vorgang wieder von Vorne (10.).

Bei einmaligem Antippen wird der **Memory Mode** an- oder ausgeschaltet (siehe auch Nr. 5).

Bei zweimaligem Antippen wird **Low Battery Warning** an- oder ausgeschaltet (siehe auch Nr. 8).

Bei dreimaligem Antippen wird der **Emergency Mode** an- oder ausgeschaltet. Bei aktivem Emergency Mode wird die Lampe automatisch eingeschaltet, falls diese beim Aufladen vom Strom getrennt wird. Hierdurch geht die Lampe bei einem Stromausfall automatisch an oder ist sofort aktiv, wenn sie aus der Halterung entnommen wird.

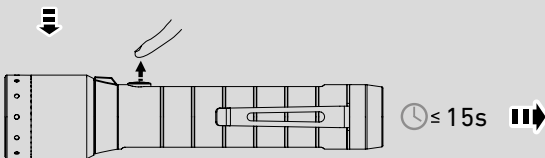
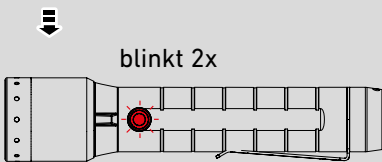
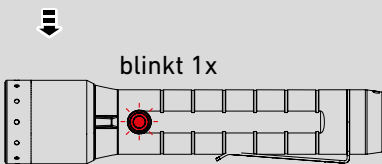
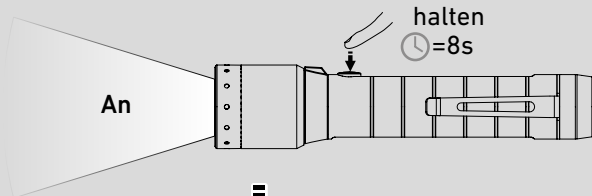



-  Grün blinkt 2x: Backup Mode **ON**
-  Rot blinkt 2x: Backup Mode **OFF**



Bei viermaligem Antippen wird der **Backup Mode** an- oder ausgeschaltet (siehe auch Nr. 8).

## 11 Auf Werkseinstellungen zurücksetzen



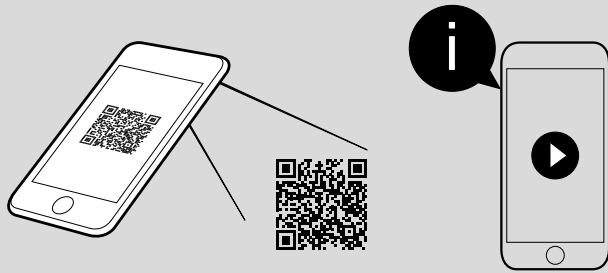
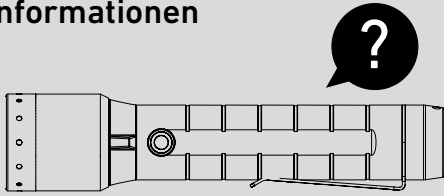
-  Grün blink 4x: **Zurückgesetzt**



11. Die Lampe kann auf Werkseinstellungen zurückgesetzt werden. Schalten Sie hierzu die Lampe ein. Halten Sie den Schalter für ungefähr acht Sekunden gedrückt. Der Schalter blinkt zunächst einmal, anschließend zweimal. Lassen Sie den Schalter los, wenn er zweimal geblinkt hat.

Drücken Sie anschließend den Schalter erneut für fünf Sekunden, bis dieser vier Mal blinkt. Lassen Sie den Schalter nun los. Die Lampe wurde auf Werkseinstellungen zurückgesetzt und kann wieder wie gewohnt verwendet werden.

## 12 Weitere Informationen

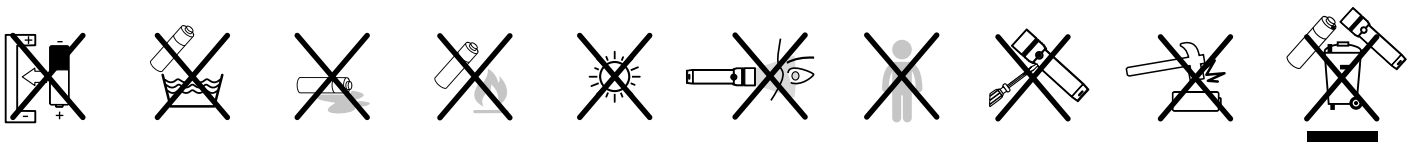


12. Weitere Informationen, Tutorials und Zubehör finden Sie auf unserer Webseite. Scannen Sie einfach den QR-Code oder besuchen Sie [www.ledlenser.com](http://www.ledlenser.com).

P6R Signature



P7R Signature



[ledlenser.com](http://ledlenser.com)

**Ledlenser GmbH & Co. KG**

Kronenstr. 5-7, 42699 Solingen

Phone +49 212/5948-0 Fax +49 212/5948-200

[info@ledlenser.com](mailto:info@ledlenser.com)